

BOMBA DE ENGRENAGENS INTERNAS



MODELO:

RZR-8K-PFV

Equivalente AS-4195

Especificações:

- Deslocamento por Rotação: 130 cm³
- Capacidade: 2.000 l/h até 8.000 l/h (30 l/min até 130 l/min)
- Pressão Admissível na Sucção: 0,5 kgf/cm² (ABS) até 10 kgf/cm²
- Pressão de Recalque: Até 25 kgf/cm² (370 psi)
- Viscosidade: 0,5 cP até 20.000 Cp
- Temperatura de Operação: -10°C até 100°C



APLICAÇÕES E SEGMENTOS ATENDIDOS

Utilidades e Combustíveis

Bombas de recalque de combustíveis pesados, óleos combustíveis BPF, óleos combustíveis BTE, óleos combustíveis OC-1A, gordura animal, oleína.

Bombas de recalque de combustíveis leves, álcool, querosene, óleo diesel, óleo de xisto

Biocombustíveis

Transferência de óleos vegetais e biocombustíveis

Lubrificação Industrial

Lubrificação forçada de equipamentos rotativos, tais como turbinas, e compressores

- de amônia tipo parafuso, lubrificação de redutores de velocidade, moinhos, entre outros equipamentos.

Filtragem Industrial

Circulação e filtragem de óleo

- hidráulico e óleo isolante na indústria de transformadores

Química

- Poliuretano na indústria de calçados;

Polímeros e pré-polímeros

- na indústria de revestimentos;

- Transferência de adesivos e colas.

Equipamentos

- Filtragem de óleo hidráulico e óleo isolante

Óleos & Gorduras

Transferência e dosagem de

- óleos alimentícios, óleo de soja, óleo de soja degomado, óleo de canola, óleo de dendê;

- Bombas para gorduras em abatedouros avícolas.

Resíduos Oleosos

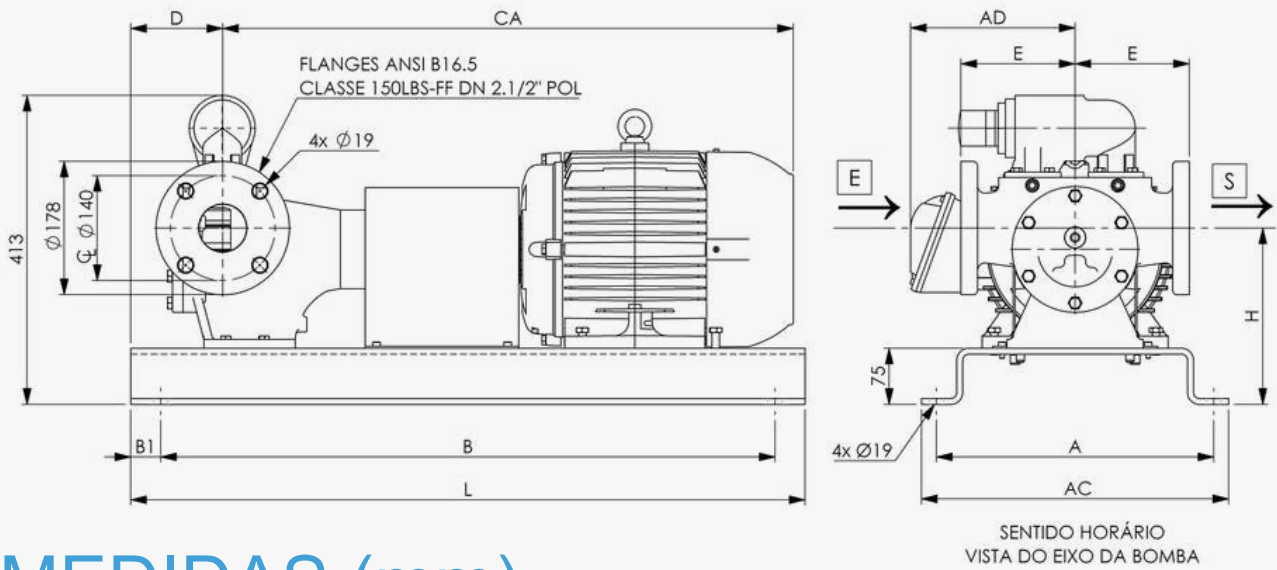
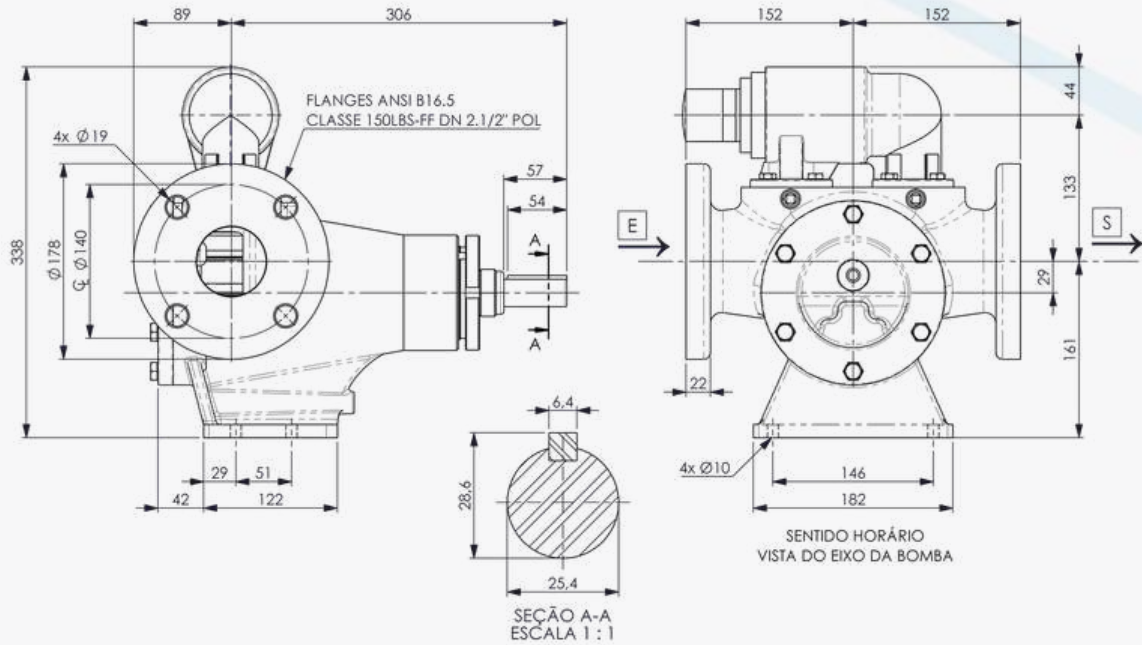
Drenagem de resíduos oleosos em bases de distribuição de combustíveis;

- Transferência do SAO (separador água e óleo);

Drenagem de black oil e

- águas oleosas em embarcações.

DIMENSIONAL



MEDIDAS (mm)

MODELO MOTOR	L	A	AC	B	B1	D	CA	E	AD	H
CARCAÇA 100L	900	370	410	820	40	123	687	152	167	235
CARCAÇA 112M	900	370	410	820	40	123	705	152	183	235
CARCAÇA 132S	900	370	410	820	40	123	762	152	220	235
CARCAÇA 132M	900	370	410	820	40	123	799	152	212	235

CURVA DE PERFORMANCE



RZR 8.000 - 1 cP

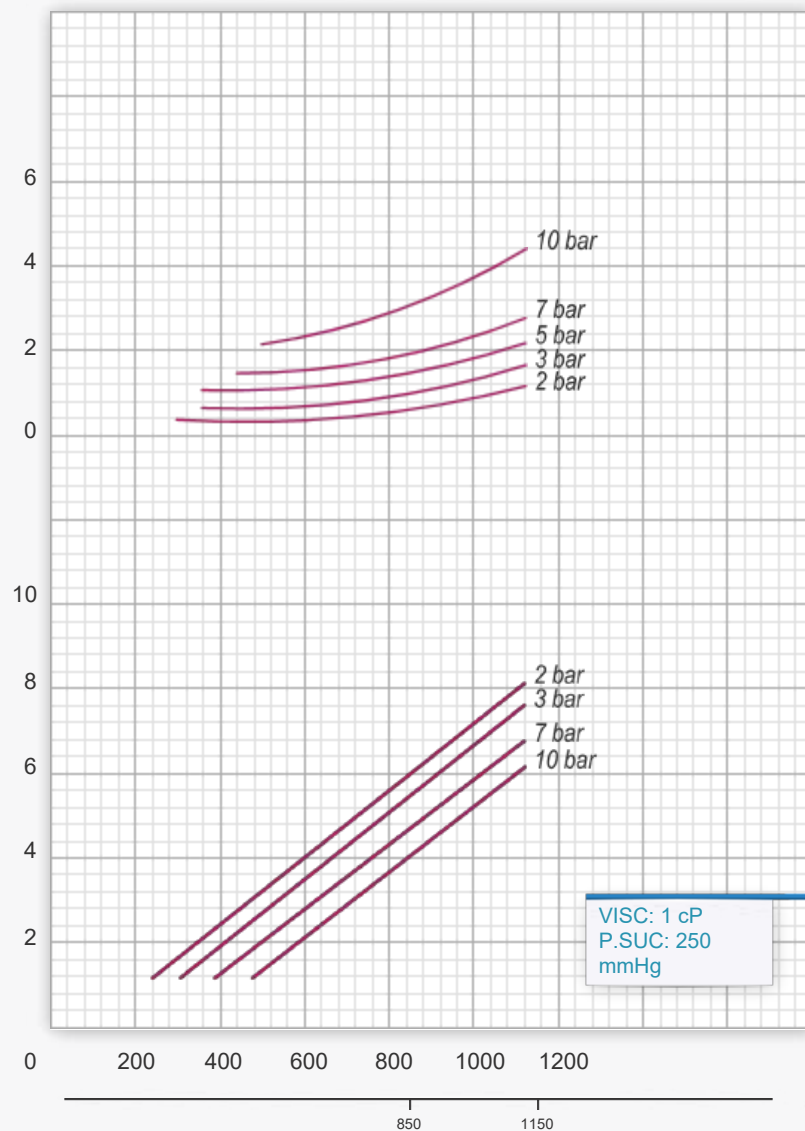
POTÊNCIA DO MOTOR

POTÊNCIA ABSORVIDA (CV)

CAPACIDADE (l/min.)

3

ROTAÇÕES DE ACIONAMENTO



VELOCIDADE DA BOMBA (RPM)

CURVA DE PERFORMANCE



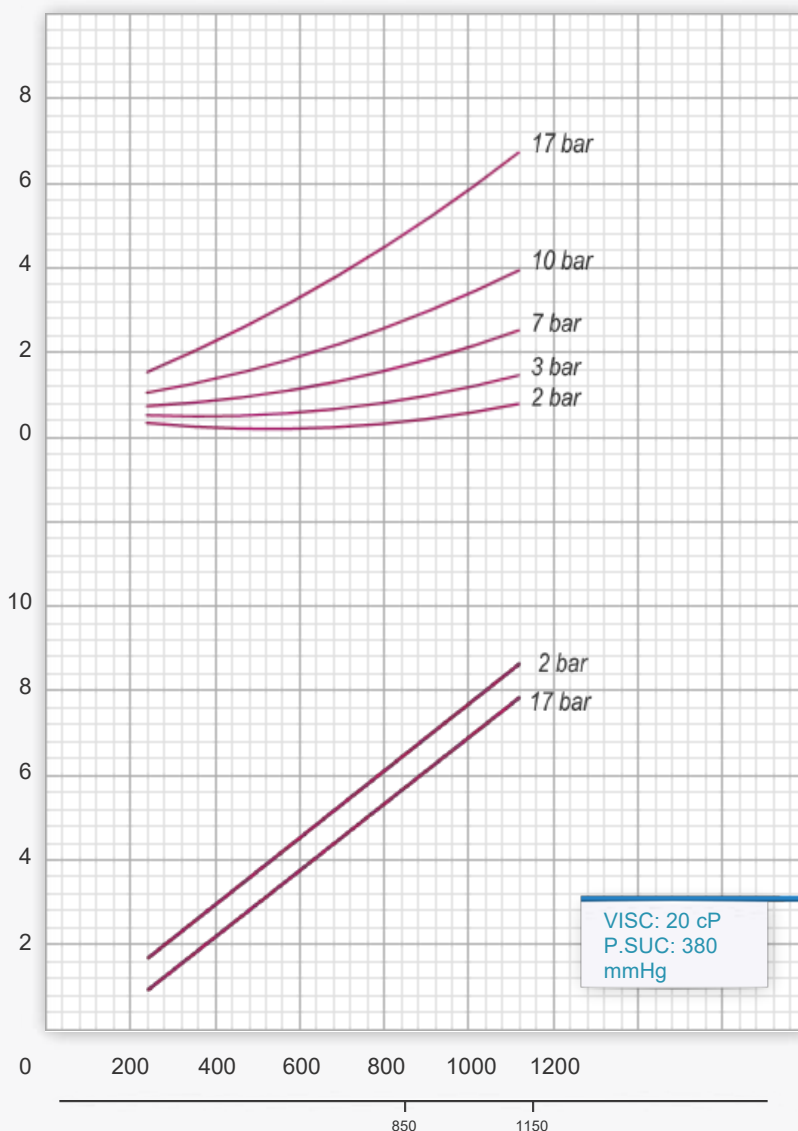
RZR 8.000 - 20 cP

POTÊNCIA DO MOTOR

POTÊNCIA ABSORVIDA (CV)

CAPACIDADE (l/min.)

ROTAÇÕES DE ACIONAMENTO



VELOCIDADE DA BOMBA (RPM)

CURVA DE PERFORMANCE



RZR 8.000 - 150 cP

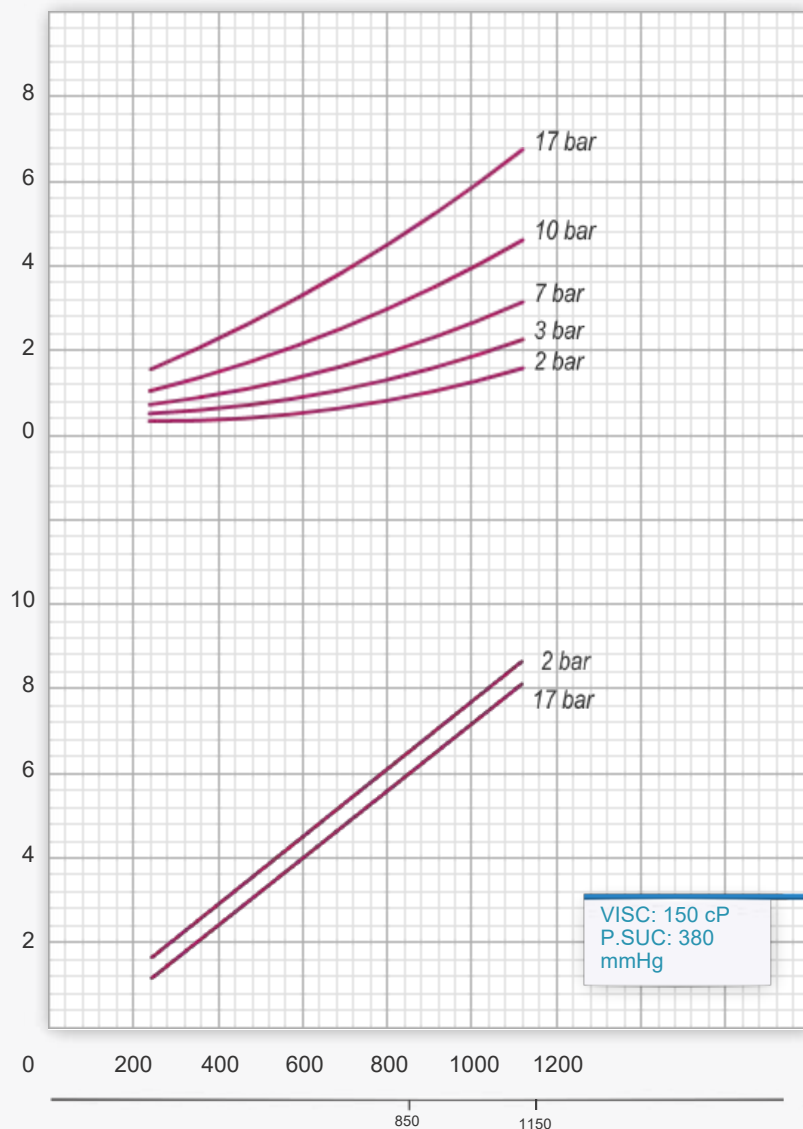
POTÊNCIA DO MOTOR

POTÊNCIA ABSORVIDA (CV)

CAPACIDADE (l/min.)

3

ROTAÇÕES DE ACIONAMENTO



VELOCIDADE DA BOMBA (RPM)

CURVA DE PERFORMANCE



RZR 8.000 - 500 cP

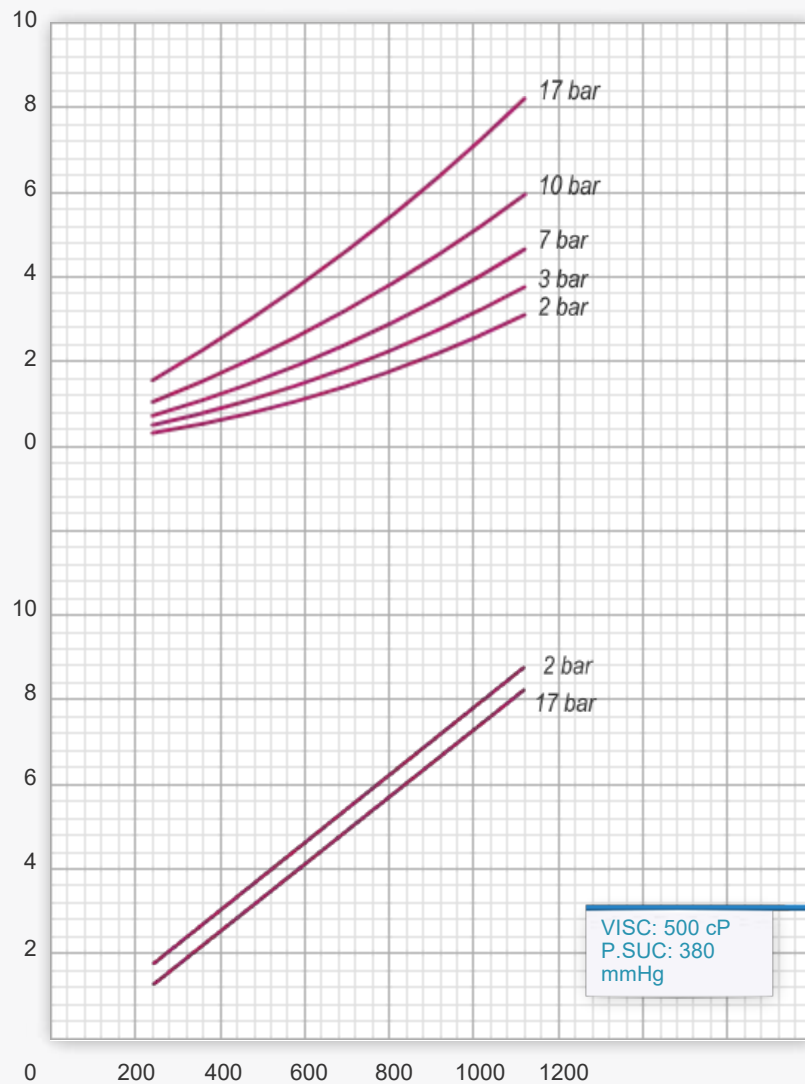
POTÊNCIA DO MOTOR

POTÊNCIA ABSORVIDA (CV)

CAPACIDADE (l/min.)

3

ROTAÇÕES DE ACIONAMENTO



850

1150

VELOCIDADE DA BOMBA (RPM)

CURVA DE PERFORMANCE



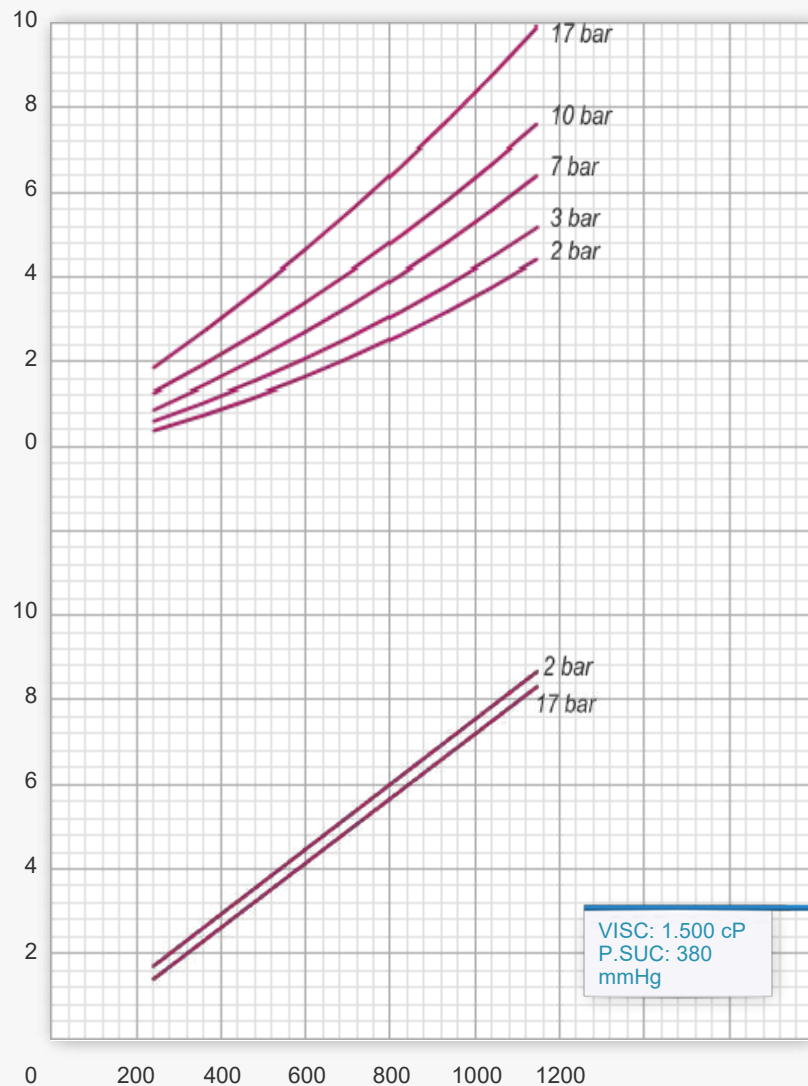
RZR 8.000 - 1.500 cP

POTÊNCIA DO MOTOR

POTÊNCIA ABSORVIDA (CV)

CAPACIDADE (l/min.)

ROTAÇÕES DE ACIONAMENTO



VISC: 1.500 cP
P.SUC: 380 mmHg

VELOCIDADE DA BOMBA (RPM)

CURVA DE PERFORMANCE



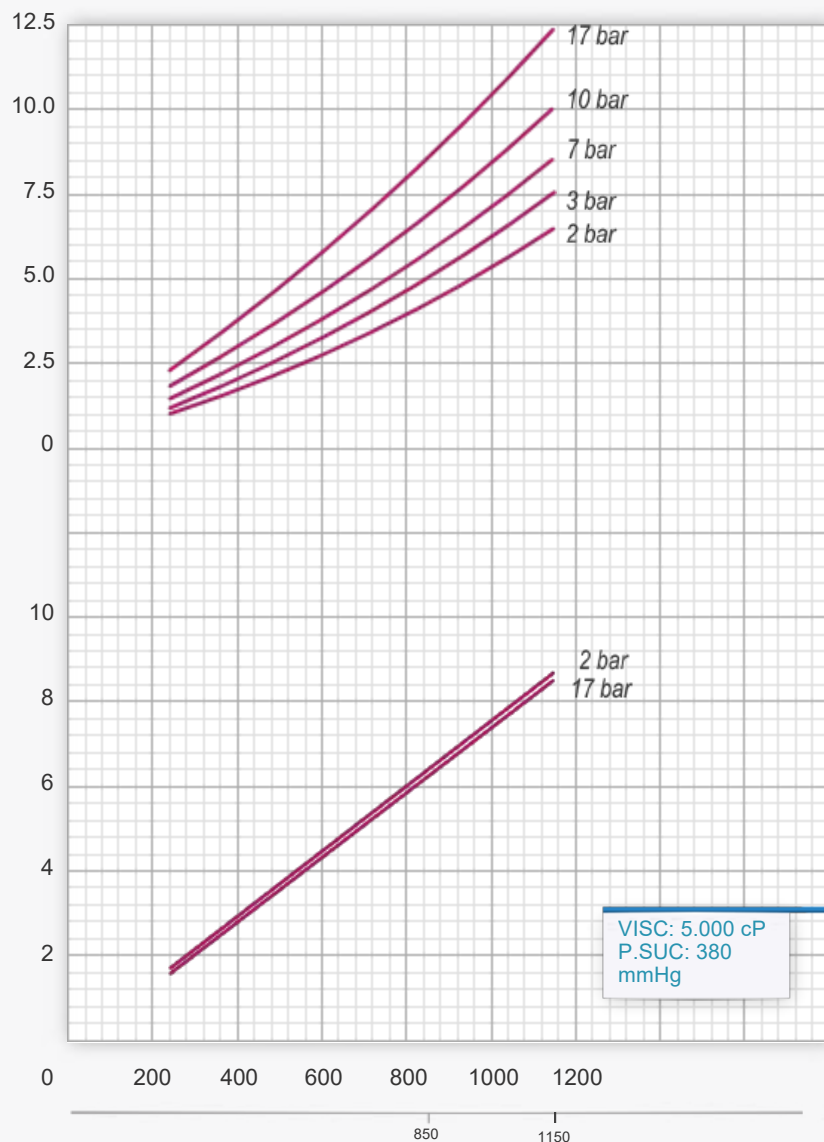
RZR 8.000 - 5.000 cP

POTÊNCIA DO MOTOR

POTÊNCIA ABSORVIDA (CV)

CAPACIDADE (l/min.)

ROTAÇÕES DE ACIONAMENTO



VELOCIDADE DA BOMBA (RPM)

MATERIAIS DE CONSTRUÇÃO

	Ferro Fundido	Aço Inox
CORPO	ASTM-A-536 CLASSE 65-45-12	ASTM-A-743 GRAU CF-8M
CABEÇOTE	ASTM-A-536 CLASSE 65-45-12	ASTM-A-743 GRAU CF-8M
ROTOR	SAE 1045, SAE 8620 Beneficiado	AISI 304, AISI 316
EIXO	SAE 1045, AISI 316	AISI 304, AISI 316
PALHETA	SAE 1045, SAE 8620 Beneficiado	AISI 304, AISI 316
MANCAL	Bucha de Bronze, Bucha de Carvão	Bucha de Carvão, Bucha de Tungstênio
BUCHA DA PALHETA	Bronze, Carvão, Tungstênio	Carvão, Tungstênio
PINO DA PALHETA	SAE 4340 Beneficiado, Tungstênio, VC131	AISI 316 Nitretado, Tungstênio
SELAGEM	Selo Mecânico Simples	Selo Mecânico Simples
O`RINGS	Buna, Viton, PTFE, Chemraz	Viton, PTFE, Chemraz

RZR BOMBAS POSITIVAS LTDA

RUA DAS AZALÉIAS, 60

CEP 09176-180

SANTO ANDRÉ - SP

TELEFONE: (11) 4426-7632

EMAIL: bombas@rzbombas.com.br

SITE: www.rzbombas.com.br