

MODELO:

RZR-60.000-SVA

Especificações:

- Deslocamento por Rotação: 3.500 cm³
- Capacidade: 45 até 114 m³/h
(750 até 1.900 l/min)
- Pressão Admissível na Sucção:
0,5 Kgf/cm² (ABS) até 10 Kgf/cm²
- Pressão de Recalque:
Até 20 Kgf/cm² (300 psi)
- Viscosidade: 20 cP até 1.000.000 cP
- Temperatura de Operação: -10°C to 350°C



APLICAÇÕES E SEGMENTOS ATENDIDOS

Utilidades e Combustíveis

- Transferência de combustíveis pesados, óleos combustíveis
- BPF, óleos combustíveis BTE, óleos combustíveis OC-1^a;

- Transferência de combustíveis
- leves, querosene, óleo diesel, óleo de xisto;

- Carga e descarga de combustíveis pesados, óleos
- combustíveis BPF, óleos combustíveis BTE, óleos combustíveis OC-1^a.

Biocombustíveis

- Transferência de óleos vegetais e biocombustíveis

Química

- Poliol (fabricação de espuma e seus artigos, indústria de embalagens);

- Poliuretano na indústria de calçados;

- Decapante na indústria de tratamento de superfície;

- Polímeros e pré-polímeros na indústria de revestimentos;

- Transferência de adesivos e colas em processos industriais;

- Alimentação de filtro-prensa.

Óleos & Gorduras

- Transferência e dosagem de óleos alimentícios, óleo de soja, óleo de soja degomado, óleo de canola, óleo de dendê.
- Gorduras em abatedouros em geral

Hotmelt & Parafinas

- Bombas encamisadas para indústria de embalagem

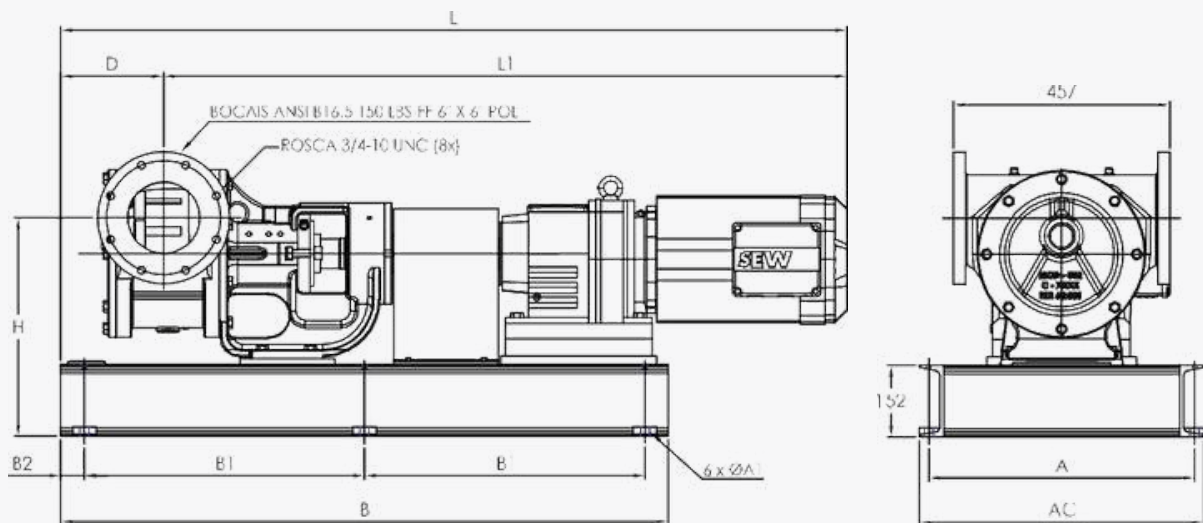
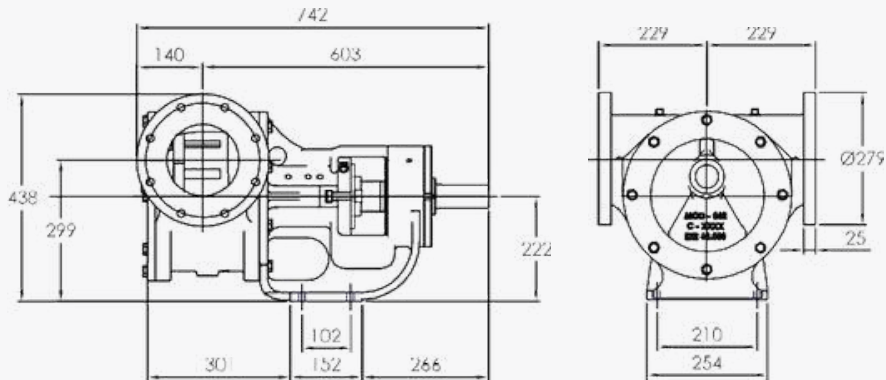
Alimentícia

- Bombas encamisadas para
- carga e descarga de chocolate, bombas para transferência de glucose de milho, xarope de milho, açúcar invertido, transferência e dosagem de melão

DIMENSIONAL



RZR 60.000 SVA



MEDIDAS (mm)

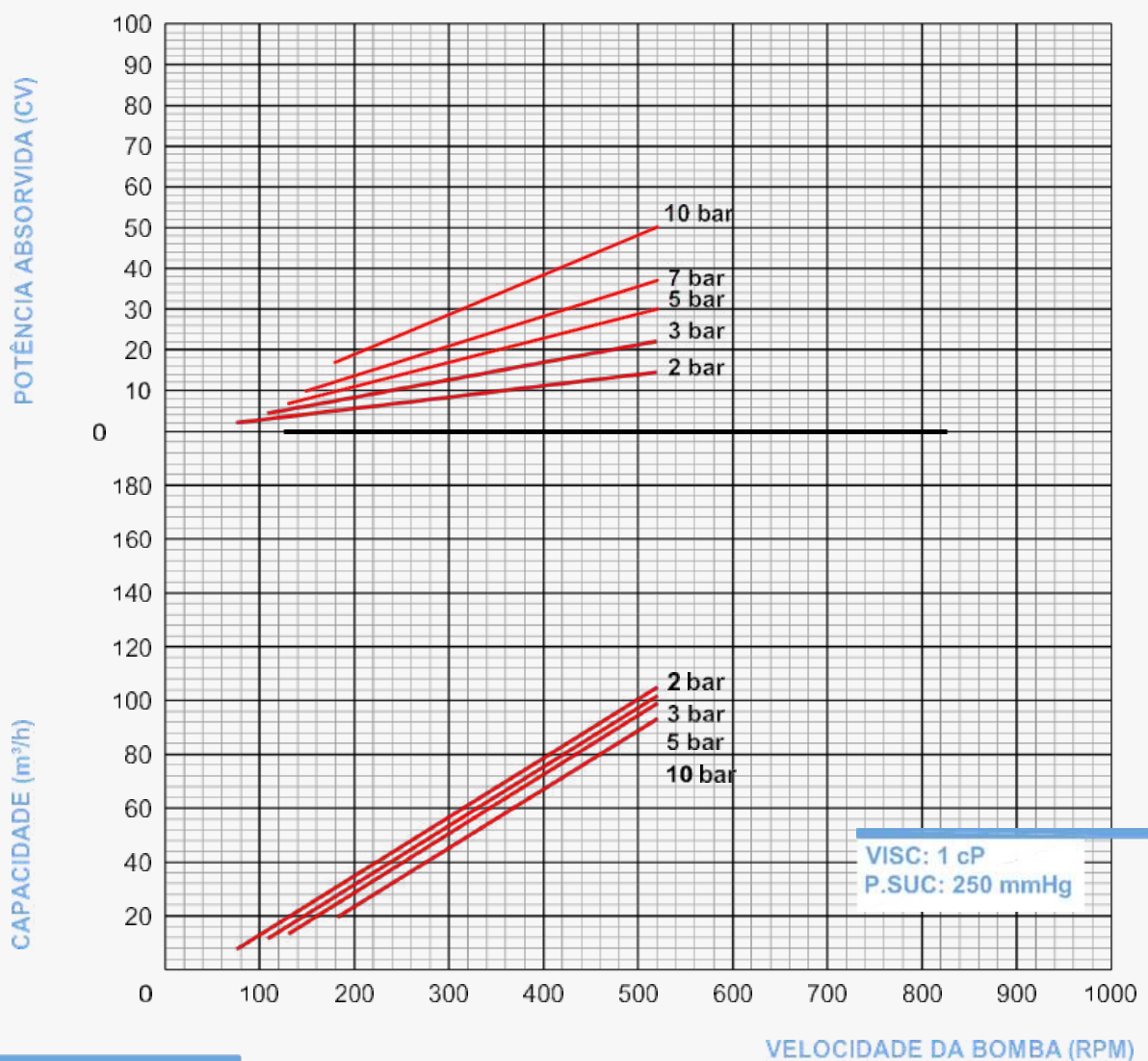
MODELO MOTOR	L	L1	A	A1	B	B1	B2	AC	D	H
R87 DRE160M4	1662	1445	561	19	1285	593	50	600	217	463
R97 DRE160M4	1722	1505	561	19	1323	612	50	600	217	480
R107 DRN160M4	1844	1627	561	19	1416	658	50	600	217	505

CURVA DE PERFORMANCE



RZR 60.000 - 1 cP

POTÊNCIA DO MOTOR



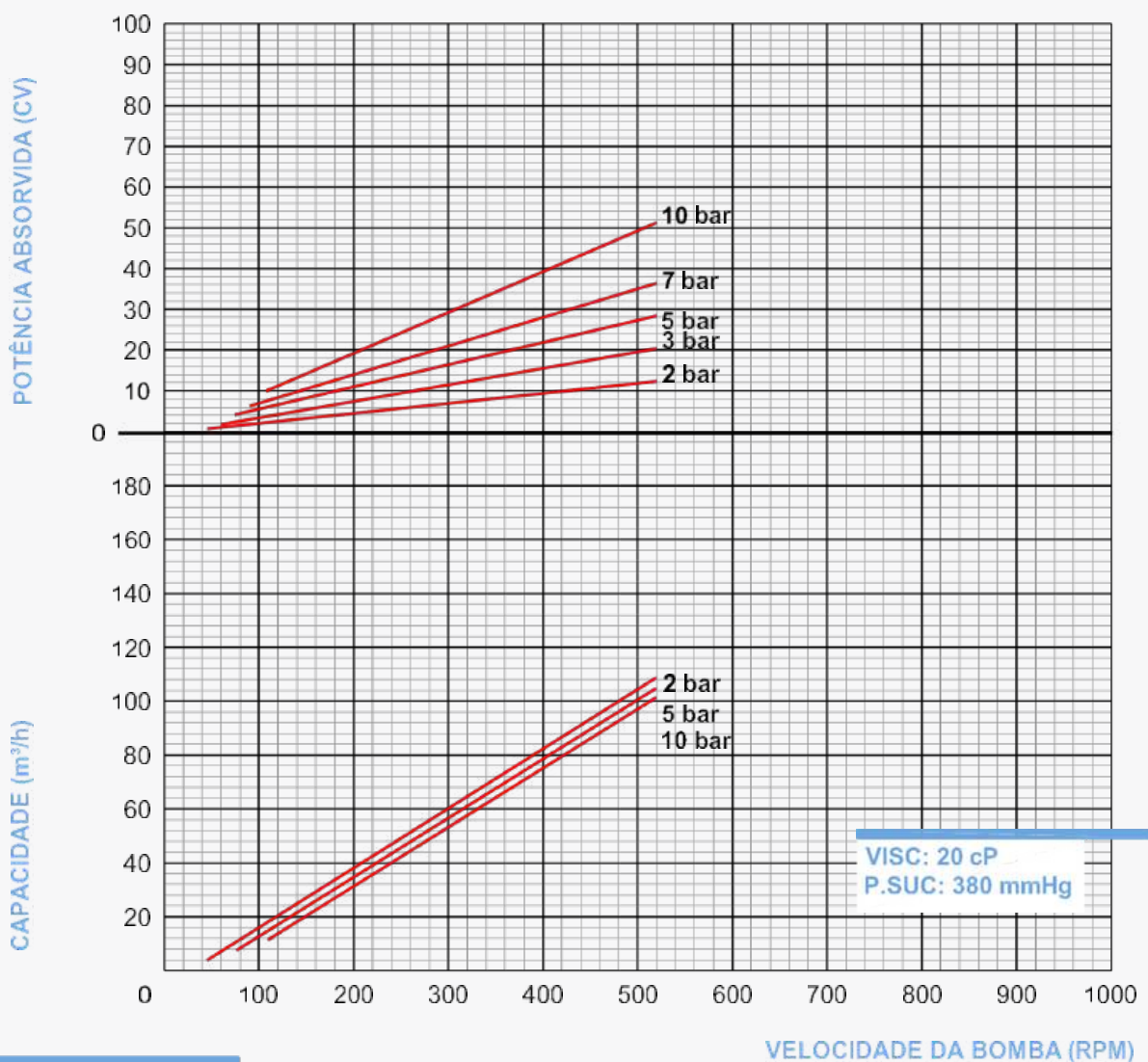
ROTAÇÕES DE ACIONAMENTO

CURVA DE PERFORMANCE



RZR 60.000 - 20 cP

POTÊNCIA DO MOTOR



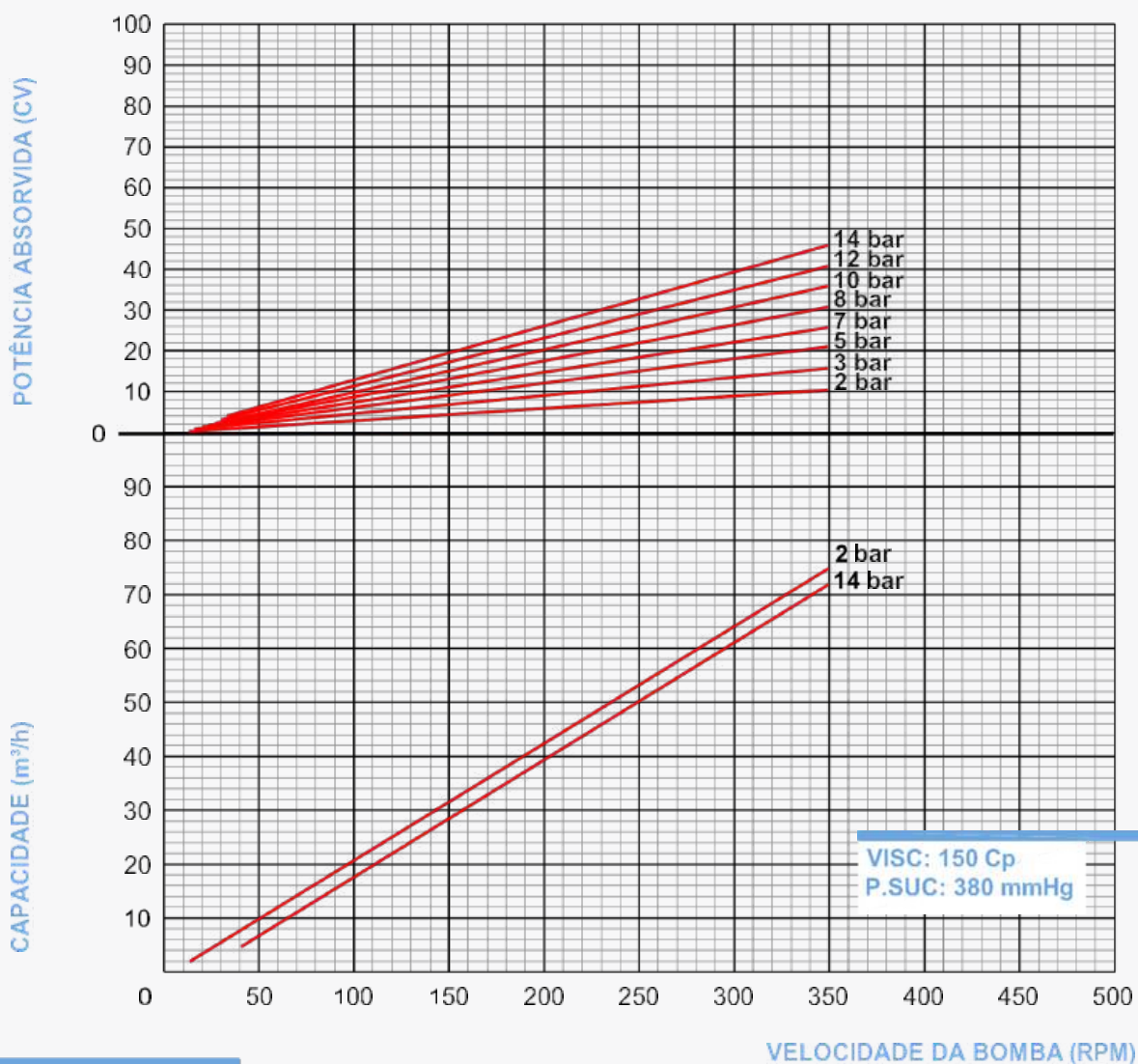
ROTAÇÕES DE ACIONAMENTO

CURVA DE PERFORMANCE



RZR 60.000 - 150 cP

POTÊNCIA DO MOTOR



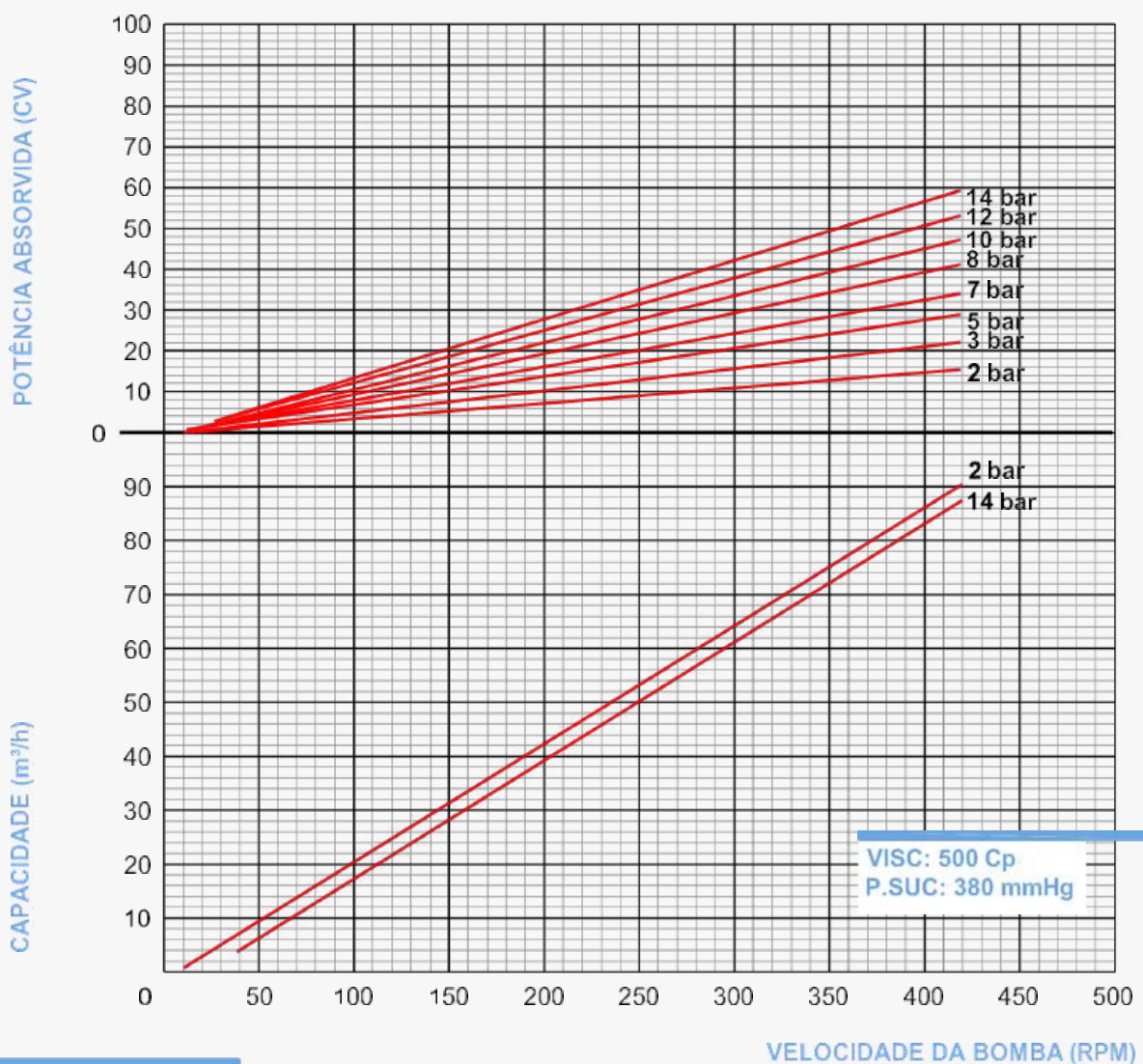
ROTAÇÕES DE ACIONAMENTO

CURVA DE PERFORMANCE



RZR 60.000 - 500 cP

POTÊNCIA DO MOTOR



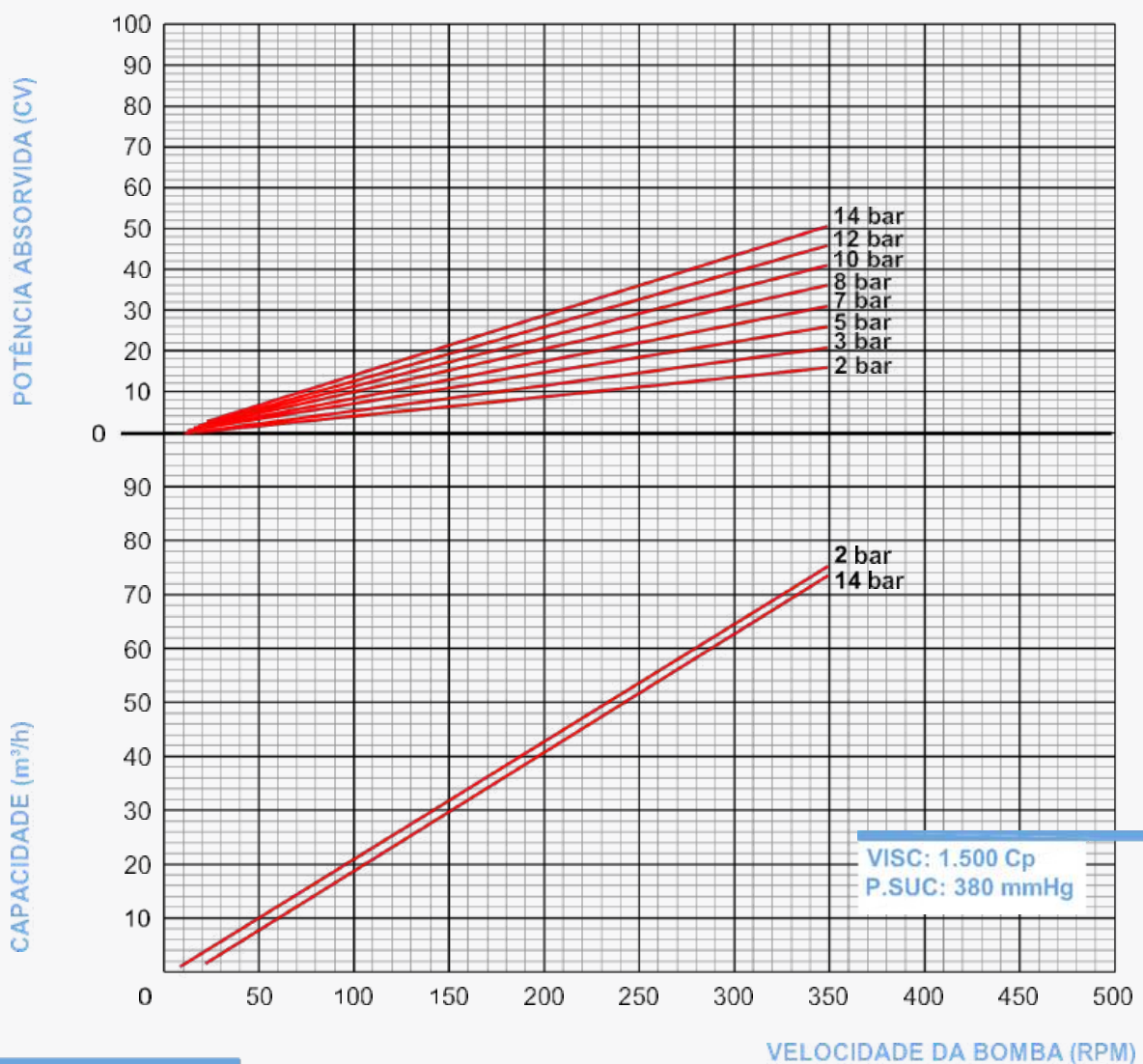
ROTAÇÕES DE ACIONAMENTO

CURVA DE PERFORMANCE



RZR 60.000 - 1.500 cP

POTÊNCIA DO MOTOR



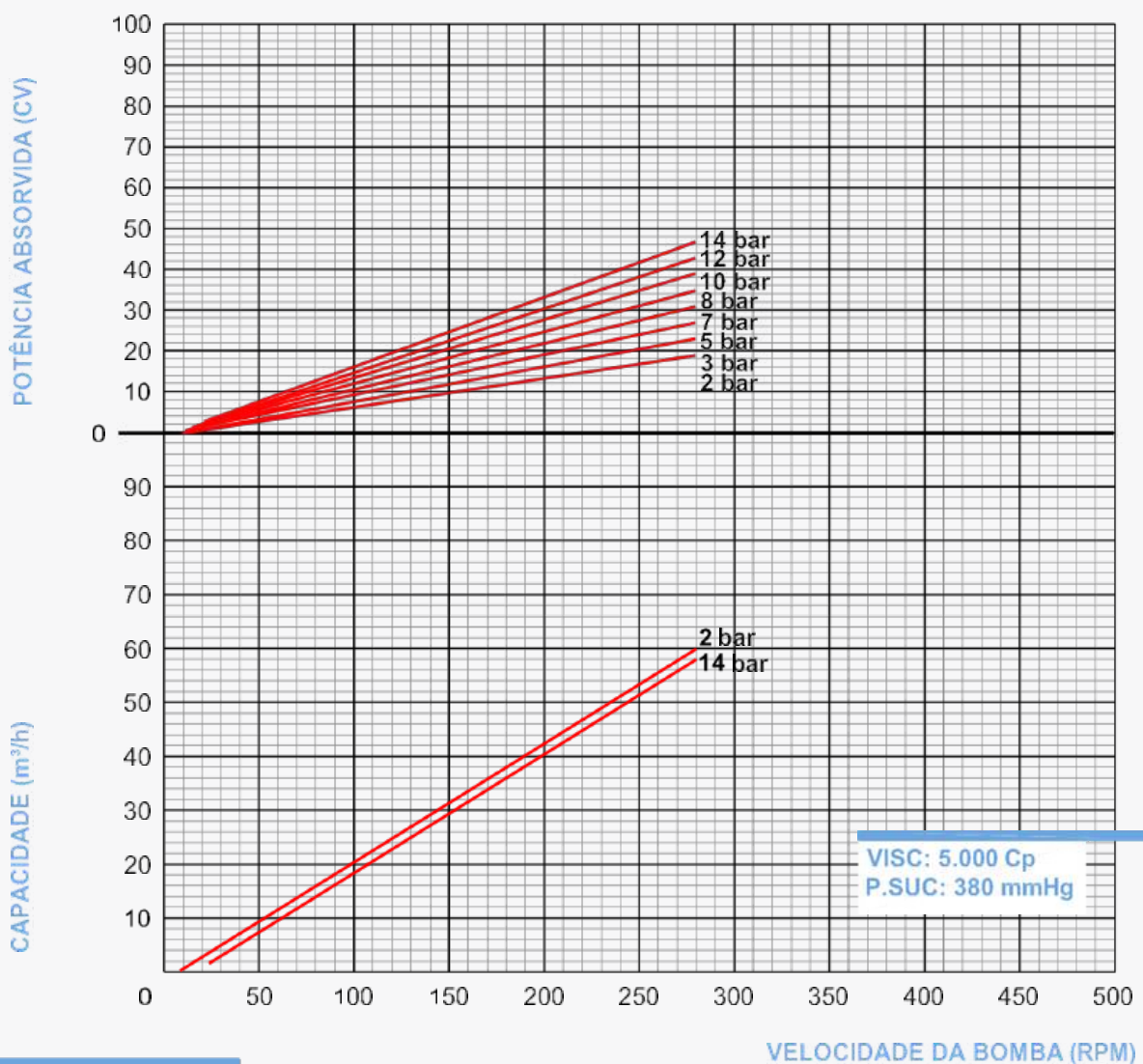
ROTAÇÕES DE ACIONAMENTO

CURVA DE PERFORMANCE



RZR 60.000 - 5.000 cP

POTÊNCIA DO MOTOR



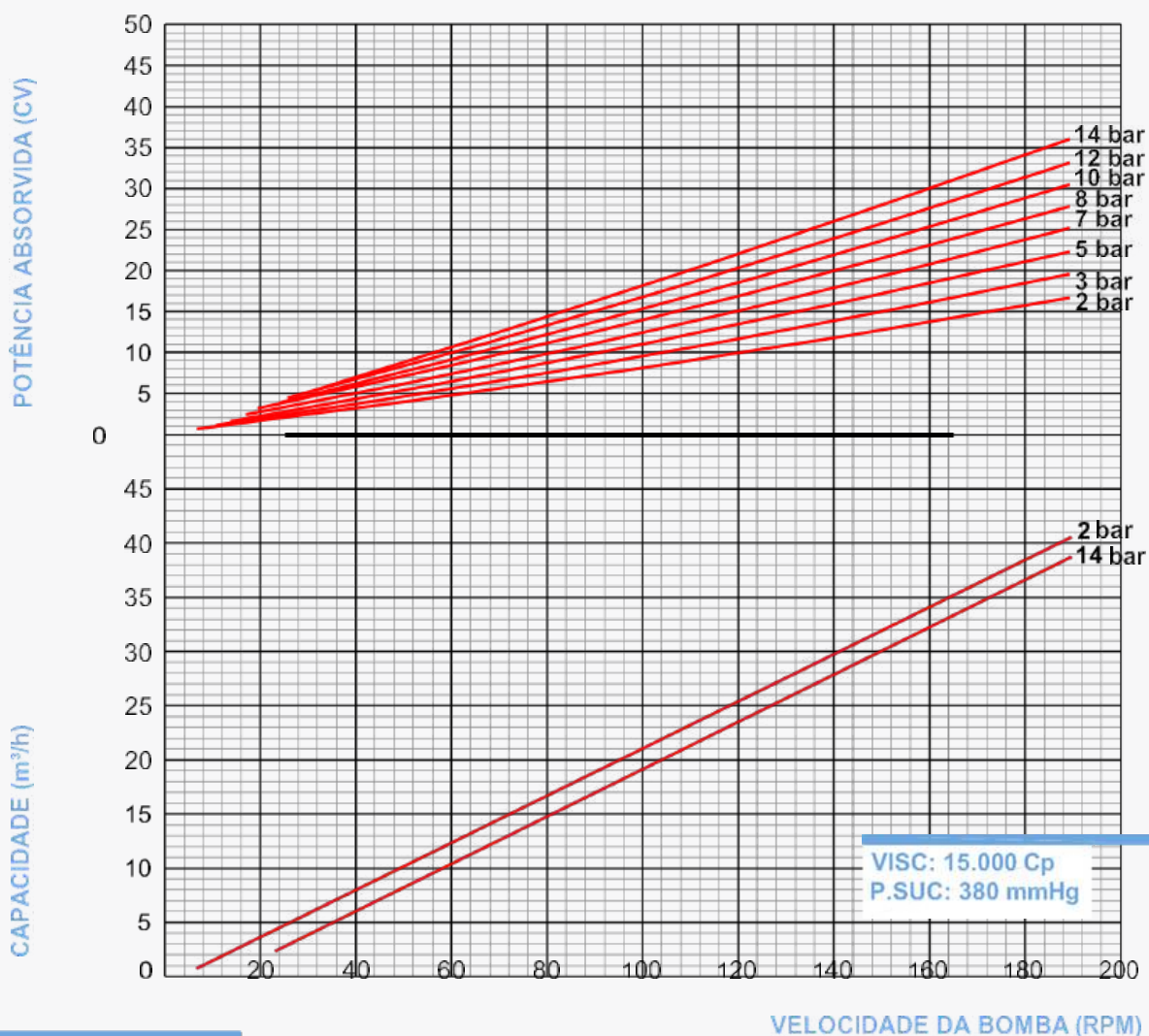
ROTAÇÕES DE ACIONAMENTO

CURVA DE PERFORMANCE



RZR 60.000 - 15.000 cP

POTÊNCIA DO MOTOR



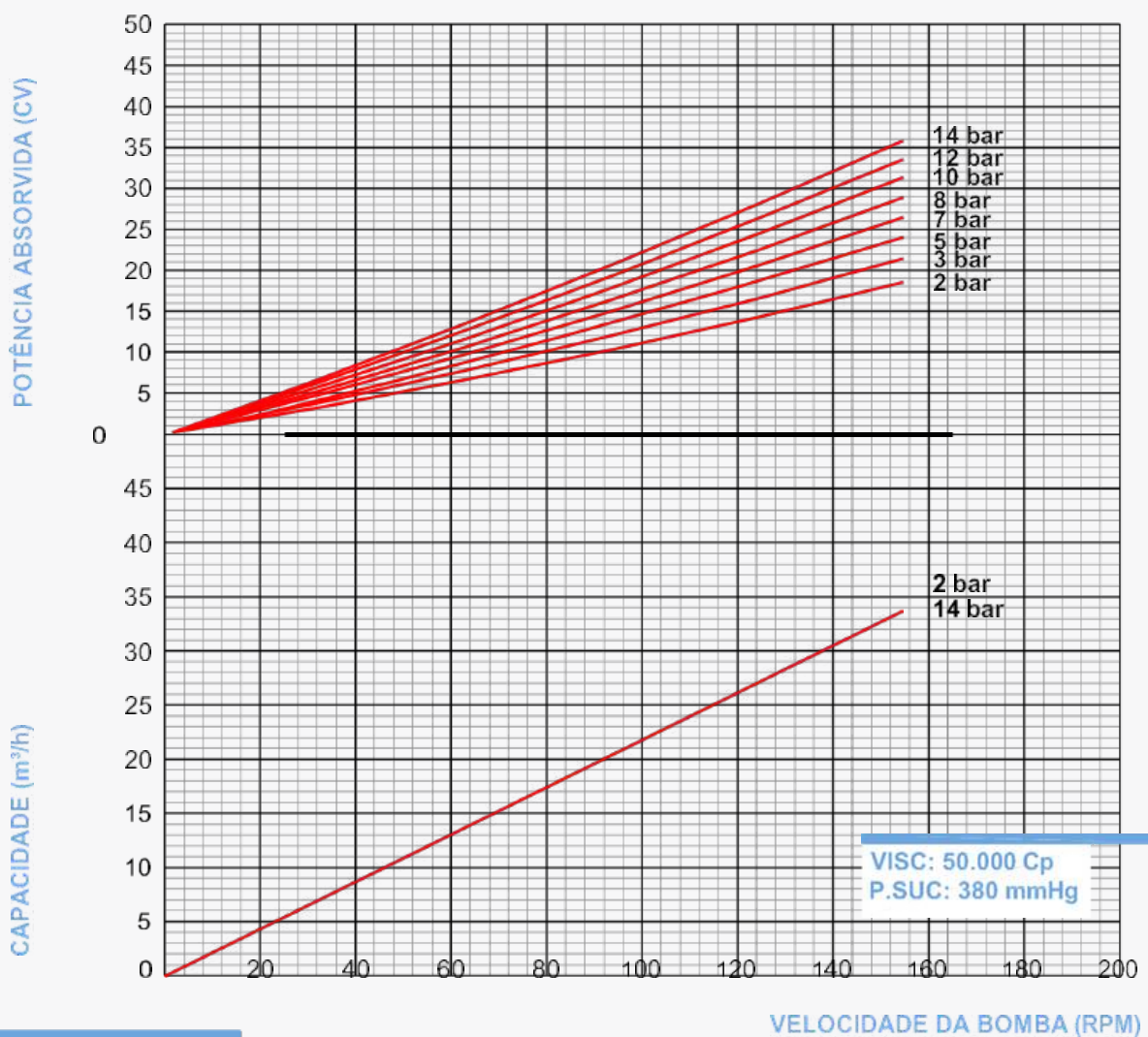
ROTAÇÕES DE ACIONAMENTO

CURVA DE PERFORMANCE



RZR 60.000 - 50.000 cP

POTÊNCIA DO MOTOR



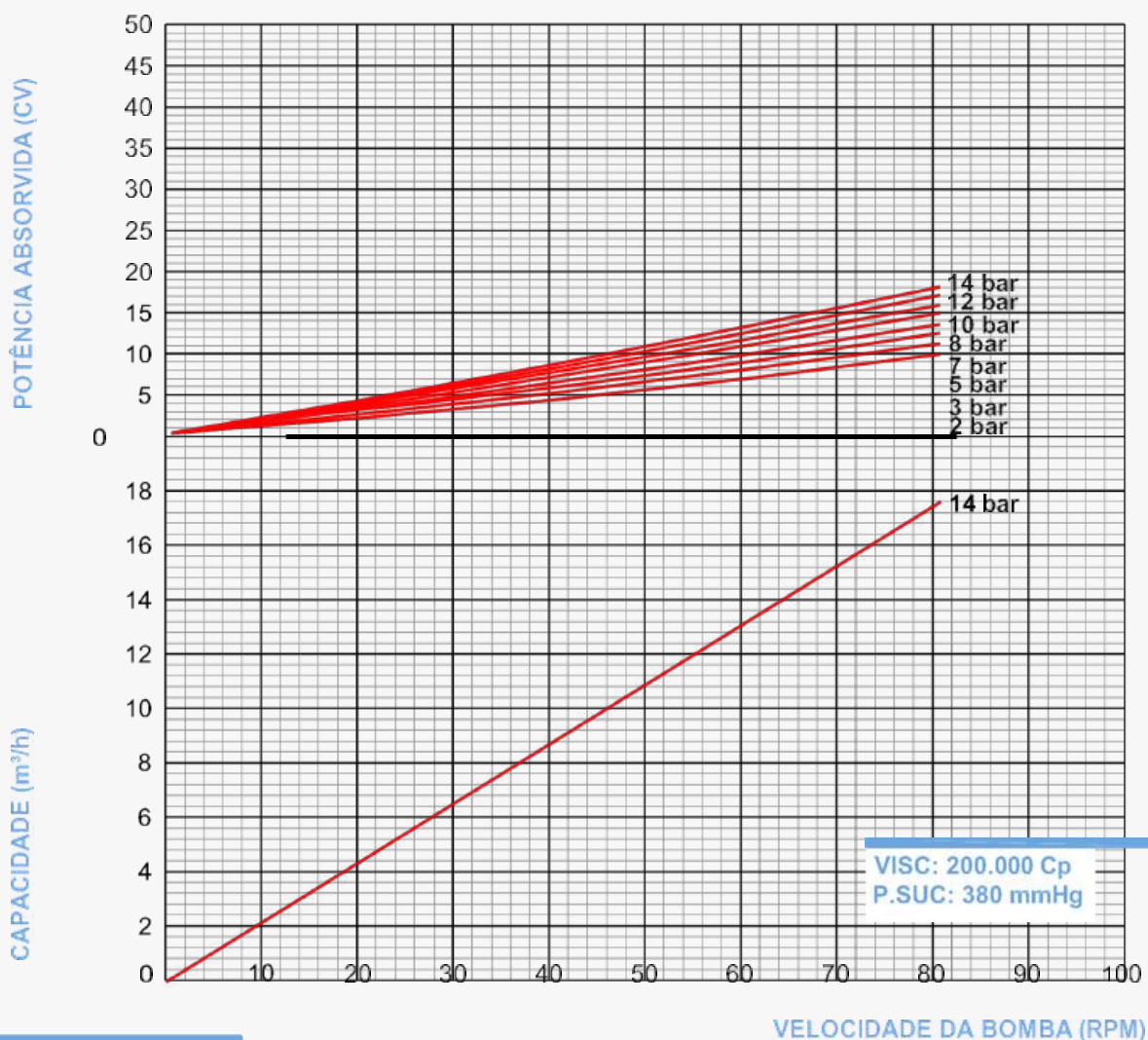
ROTAÇÕES DE ACIONAMENTO

CURVA DE PERFORMANCE



RZR 60.000 - 200.000 cP

POTÊNCIA DO MOTOR



ROTAÇÕES DE ACIONAMENTO

MATERIAIS DE CONSTRUÇÃO

	Ferro Fundido	Aço Inox
CORPO	ASTM-A-536 CLASSE 65-45-12	ASTM-A-743 GRAU CF-8M
CABEÇOTE	ASTM-A-536 CLASSE 65-45-12	ASTM-A-743 GRAU CF-8M
ROTOR	SAE 1045	AISI 304, AISI 316, AISI 316L
EIXO	SAE 1045, AISI 316	AISI 316
PALHETA	SAE 1045	AISI 304, AISI 316, AISI 316L
MANCAL	Bucha de Bronze, Bucha de Carvão	Bucha de Carvão, Bucha de
BUCHA DA PALHETA	Bronze, Carvão, Tungstênio	Tungstênio Carvão, Tungstênio
PINO DA PALHETA	SAE 4340 Beneficiado	AISI 316 Nitretado, Tungstênio
SELAGEM	Selo Mecânico Simples	Selo Mecânico Simples
O'RINGS	Buna, Viton	Viton, PTFE, Kalrez

RZR BOMBAS POSITIVAS LTDA

RUA DAS AZALÉIAS, 60

CEP 09176-180

SANTO ANDRÉ - SP

TELEFONE: (11) 4426-7632

EMAIL: bombas@rzrbombas.com.br

SITE: www.rzrbombas.com.br