

# BOMBA DE ENGRENAGENS INTERNAS



MODELO:

## RZR-500-SVA

### Especificações:

- Deslocamento por Rotação: 8 cm<sup>3</sup>
- Capacidade: 50 l/h até 900 l/h  
(0.83 l/min até 15 l/min)
- Pressão Admissível na Sucção:  
0,5Kgf/cm<sup>2</sup> (ABS) até 10 Kgf/cm<sup>2</sup>
- Pressão de Recalque:  
Até 25 Kgf/cm<sup>2</sup> (400 psi)
- Viscosidade: 1cP até 5.000 cP
- Temperatura de Operação:  
-10°C to 240°C



# APLICAÇÕES E SEGMENTOS ATENDIDOS

## Utilidades e Combustíveis

- Bombas de recalque de combustíveis pesados, óleos combustíveis BPF, óleos combustíveis BTE, óleos combustíveis OC-1A, gordura animal, oleína.
- Bombas de recalque de combustíveis leves, querosene, óleo diesel, óleo de xisto

## Biocombustíveis

- Transferência de óleos vegetais e biocombustíveis

## Recirculação de Óleo Térmico

- Bombas de recirculação de óleo térmico em equipamentos industriais, tais como unidades de aquecimento, injetoras e extrusoras na indústria do plástico,
- Bombas de recirculação de óleo térmico em misturadores, reatores, e colunas de destilação na indústria química, de alimentos e de bebidas.
- Bombas de recirculação de óleo térmico em moldes e túneis de vulcanização na indústria da borracha e seus artefatos.
- Bombas de recirculação de óleo térmico em sistemas de dublagem na indústria têxtil.

## Lubrificação Industrial

- Lubrificação forçada de equipamentos rotativos, tais como turbinas, e compressores de amônia tipo parafuso, lubrificação de redutores de velocidade, moinhos, entre outros equipamentos.

## Refrigeração de Ferramentas em Máquinas Operatrizes

- Recalque de óleo solúvel à altas pressões em centros de usinagem
- Refrigeração de retíficas cilíndricas com óleo contaminado
- Refrigeração de laminadoras de rosca
- Refrigeração de trefilas

## Filtragem Industrial

- Circulação e filtragem de óleo hidráulico e óleo isolante na indústria de transformadores

## Química

- Polioliol (fabricação de espuma e seus artigos, indústria de embalagens)
- Poliuretano na indústria de calçados
- Decapante na indústria de tratamento de superfície
- Polímeros e pré-polímeros na indústria de revestimentos
- Adesivos e colas (dosagem em processos industriais)

## Agroindústria

- Dosagem de cloreto colina, lisina, e metionina em fábricas de rações
- Dosagem de gorduras em fábricas de rações

## Equipamentos

- Equipamentos para extração de óleos vegetais (prensas extratoras)
- Etileno glicol para resfriamento
- Equipamentos de aquecimento (bombas de circulação de óleo térmico)
- Filtragem de óleo hidráulico, e óleo isolante

## Fábricas de Fios e Cabos

- Circulação de esmalte em linhas de produção

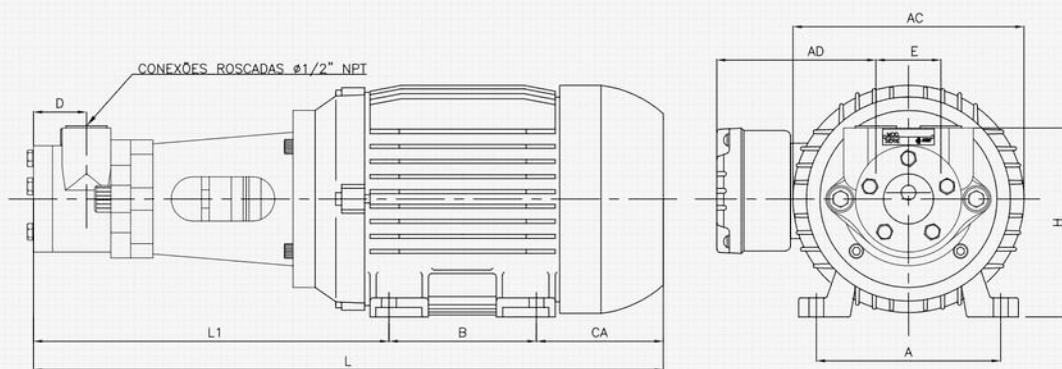
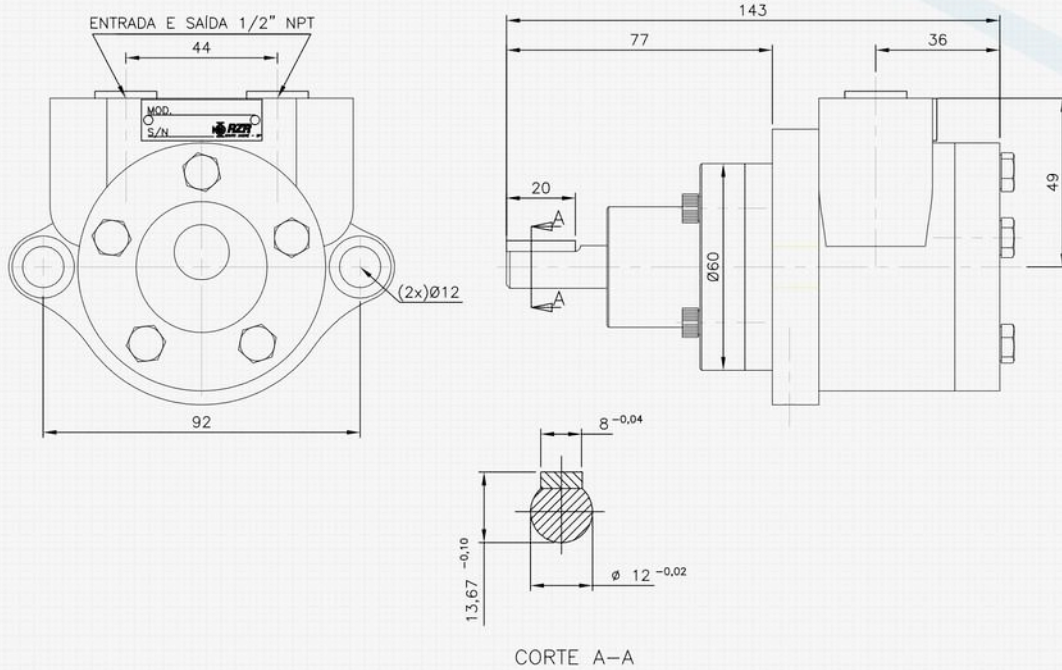
## Óleos & Gorduras

- Transferência e dosagem de óleos alimentícios, óleo de soja, óleo de soja degomado, óleo de canola, óleo de dendê.
- Bombas para gorduras em abatedouros avícolas.

## Fundições de Ferro & Aço

- Dosagem de resinas e catalisadores em misturadores de areia

# DIMENSIONAL



## MEDIDAS (mm)

### MODELO MOTOR

|     | L   | L1  | A   | B   | AC  | AD  | CA | D  | E  | H   |
|-----|-----|-----|-----|-----|-----|-----|----|----|----|-----|
| 71  | 396 | 223 | 112 | 90  | 141 | 121 | 83 | 36 | 44 | 120 |
| 80  | 427 | 241 | 125 | 100 | 159 | 130 | 86 | 36 | 44 | 129 |
| 90s | 455 | 257 | 140 | 100 | 179 | 150 | 98 | 36 | 44 | 139 |
| 90l | 480 | 257 | 140 | 125 | 179 | 150 | 98 | 36 | 44 | 139 |

# CURVA DE PERFORMANCE



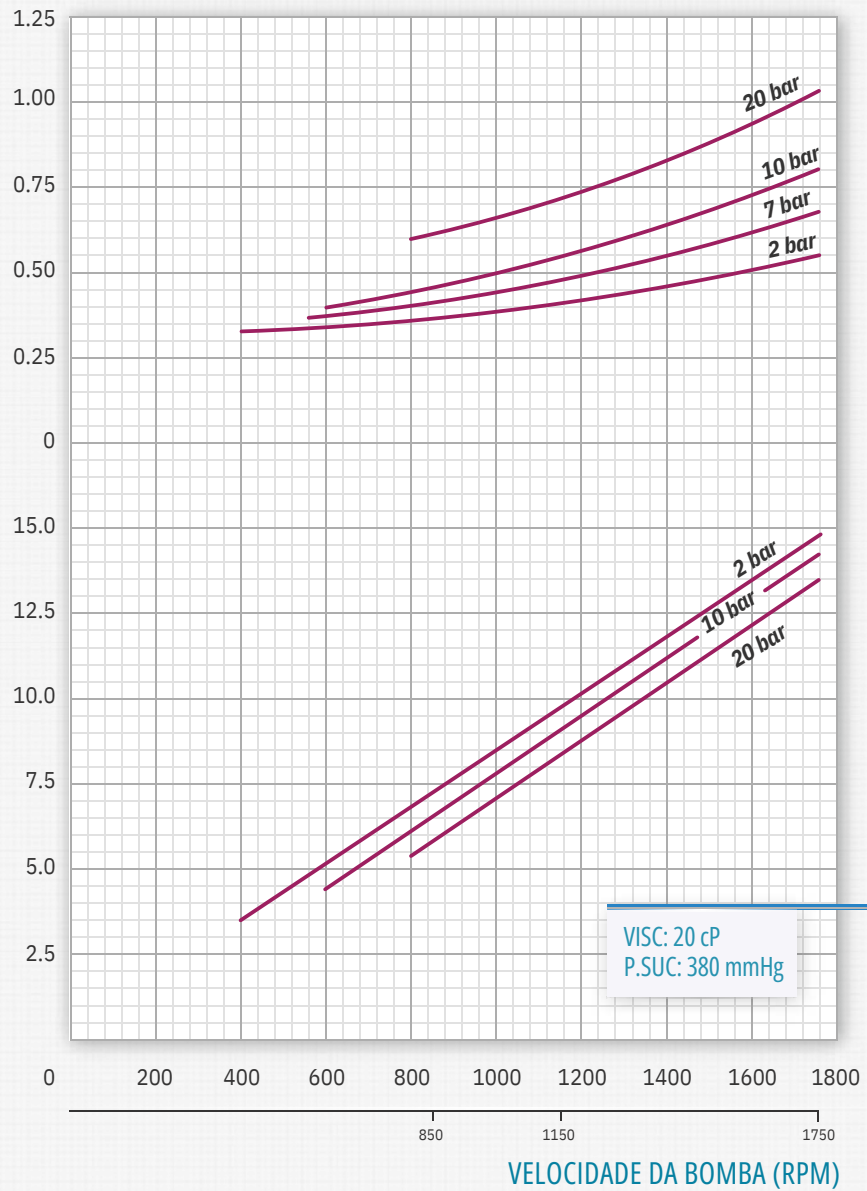
RZR 500 - 20 cP

POTÊNCIA DO MOTOR

POTÊNCIA ABSORVIDA (CV)

CAPACIDADE (l/min.)

ROTAÇÕES DE ACIONAMENTO



# CURVA DE PERFORMANCE



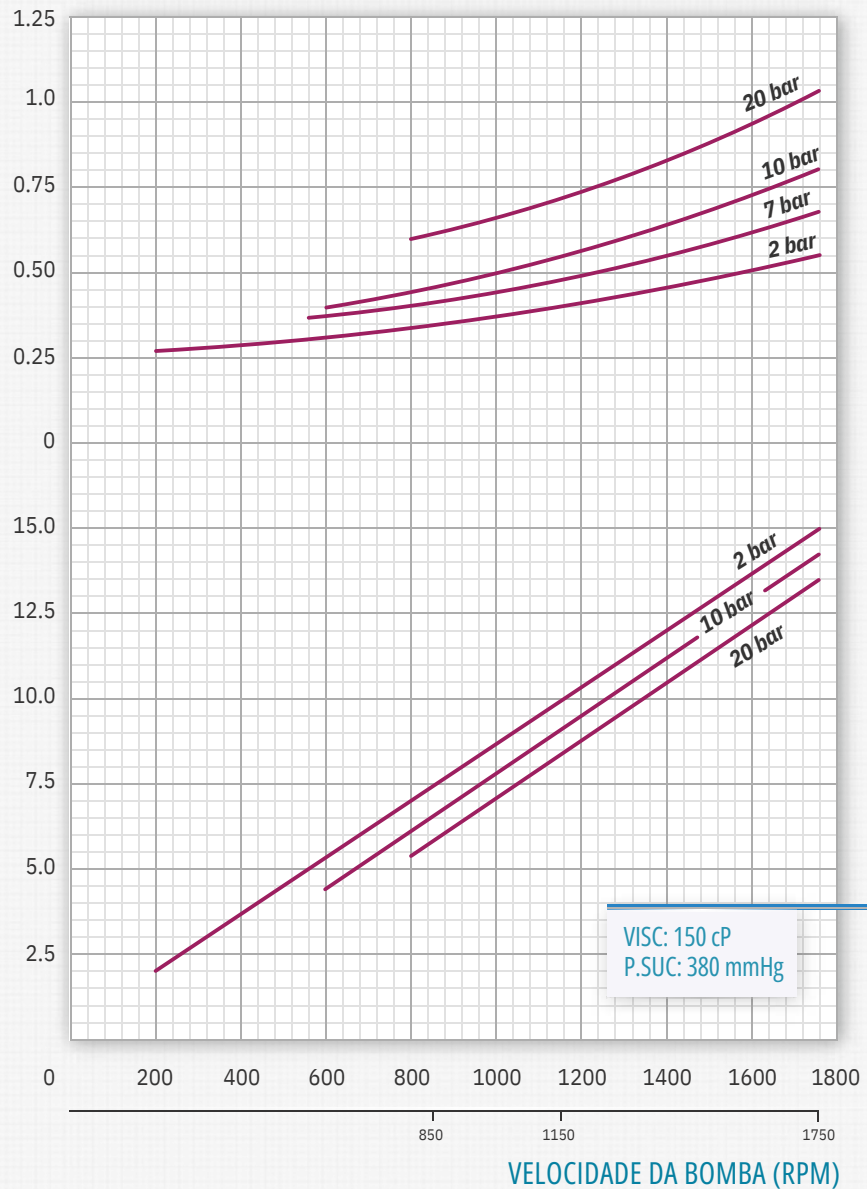
RZR 500 - 150 cP

POTÊNCIA DO MOTOR

POTÊNCIA ABSORVIDA (CV)

CAPACIDADE (l/min.)

ROTAÇÕES DE ACIONAMENTO



# CURVA DE PERFORMANCE



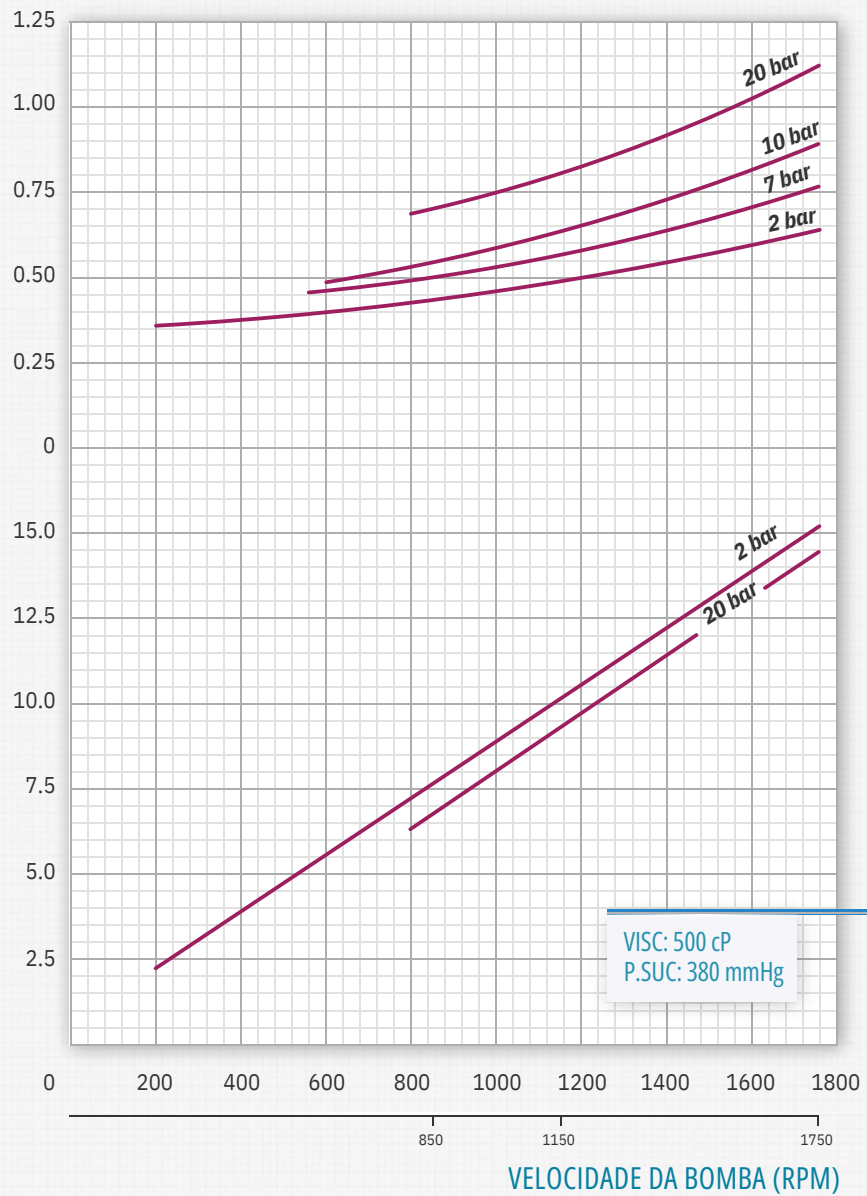
RZR 500 - 500 cP

POTÊNCIA DO MOTOR

POTÊNCIA ABSORVIDA (CV)

CAPACIDADE (l/min.)

ROTAÇÕES DE ACIONAMENTO



# CURVA DE PERFORMANCE



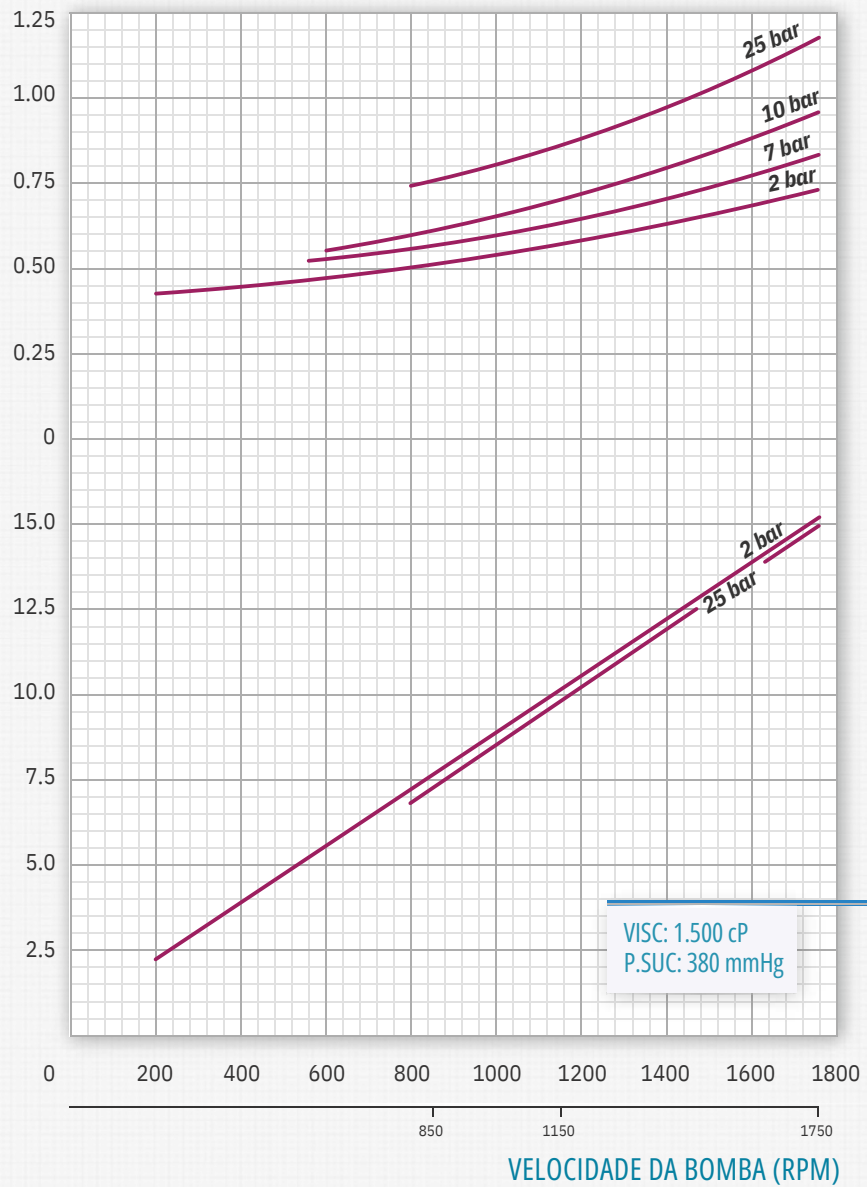
RZR 500 - 1.500 cP

POTÊNCIA DO MOTOR

POTÊNCIA ABSORVIDA (HP)

CAPACIDADE (l/min.)

ROTAÇÕES DE ACIONAMENTO



# MATERIAIS DE CONSTRUÇÃO

|                  | Ferro Fundido                    | Aço Inox                             |
|------------------|----------------------------------|--------------------------------------|
| CORPO            | ASTM-A-536 CLASSE 65-45-12       | ASTM-A-743 GRAU CF-8M                |
| CABEÇOTE         | ASTM-A-536 CLASSE 65-45-12       | ASTM-A-743 GRAU CF-8M                |
| ROTOR            | SAE 4340, SAE 8620 Beneficiado   | AISI 304, AISI 316, AISI 316L        |
| PALHETA          | SAE 4340, SAE 8620 Beneficiado   | AISI 304, AISI 316, AISI 316L        |
| MANCAL           | Bucha de Bronze, Bucha de Carvão | Bucha de Carvão, Bucha de Tungstênio |
| BUCHA DA PALHETA | Bronze, Carvão, Tungstênio       | Carvão, Tungstênio                   |
| PINO DA PALHETA  | SAE 4340 Beneficiado, Tungstênio | AISI 316 Nitretado, Tungstênio       |
| SELAGEM          | Selo Mecânico Simples            | Selo Mecânico Simples                |
| O`RINGS          | Buna, Viton, PTFE, Kalrez        | Viton, PTFE, Kalrez                  |

## RZR BOMBAS POSITIVAS LTDA

RUA DAS AZALÉIAS, 60

CEP 09176-180

SANTO ANDRÉ - SP

TELEFONE: (11) 4426-7632

EMAIL: [bombas@rzbombas.com.br](mailto:bombas@rzbombas.com.br)

SITE: [www.rzbombas.com.br](http://www.rzbombas.com.br)