

MODELO:

RZR-3K-FFN

Equivalente HJ-495

Especificações:

- Deslocamento por Rotação: 50 cm³
- Capacidade: 600 l/h até 5.000 l/h (10 l/min até 83 l/min)
- Pressão Admissível na Sucção: 0,5 kgf/cm² (ABS) até 10 kgf/cm²
- Pressão de Recalque: Até 17 kgf/cm² (250 psi)
- Viscosidade: 0,5 cP até 5.000 cP
- Temperatura de Operação: -10°C até 100°C



APLICAÇÕES E SEGMENTOS ATENDIDOS

Utilidades e Combustíveis

- Bombas de recalque de combustíveis pesados, óleos combustíveis BPF, óleos combustíveis BTE, óleos combustíveis OC-1A, gordura animal, oleína.
- Bombas de recalque de combustíveis leves, álcool, querosene, óleo diesel, óleo de xisto

Biocombustíveis

- Transferência de óleos vegetais e biocombustíveis

Estação de Tratamento Eta/Ete

- Dosagem de polímeros

Agroindústria

- Dosagem de cloreto colina, lisina, e metionina em fábricas de rações;
- Dosagem de gorduras em fábricas de rações.

Lubrificação Industrial

- Lubrificação forçada de equipamentos rotativos, tais como turbinas, e compressores de amônia tipo parafuso, lubrificação de redutores de velocidade, moinhos, entre outros equipamentos.

Refrigeração de Ferramentas em Máquinas Operatrizes

- Recalque de óleo solúvel à altas pressões em centros de usinagem;
- Refrigeração de retíficas cilíndricas com óleo contaminado;
- Refrigeração de laminadoras de rosca;
- Refrigeração de trefilas.

Filtragem Industrial

- Circulação e filtragem de óleo hidráulico e óleo isolante na indústria de transformadores.

Equipamentos

- Equipamentos para extração de óleos vegetais (prensas extratoras);
- Etileno glicol para resfriamento;
- Equipamentos de aquecimento (bombas de circulação de óleo térmico);
- Filtragem de óleo hidráulico e óleo isolante.

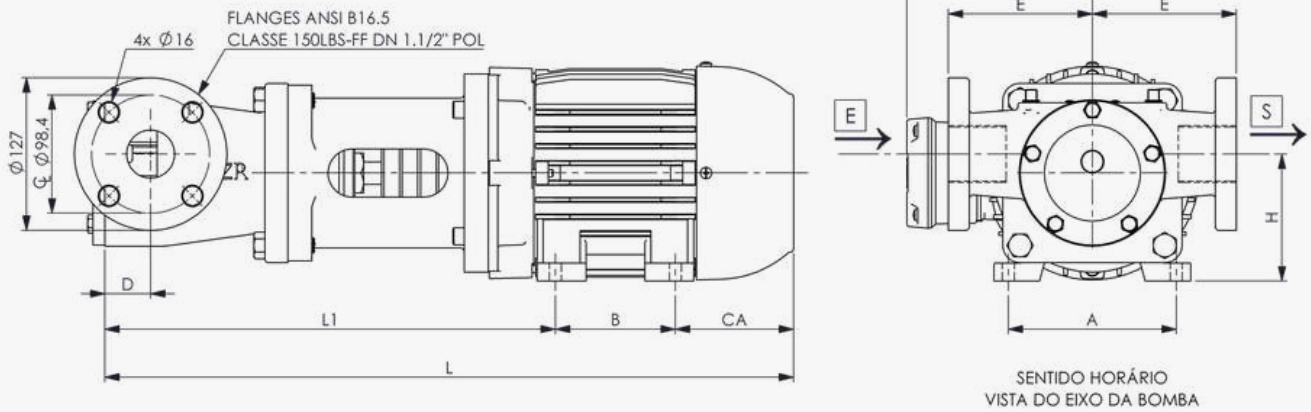
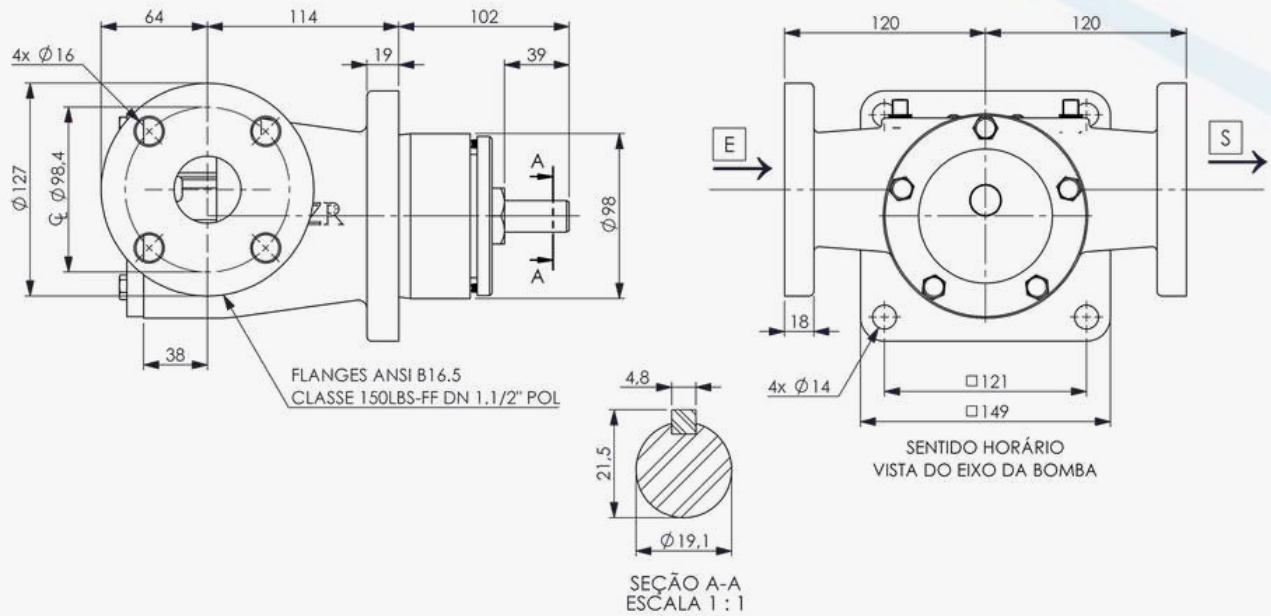
Óleos & Gorduras

- Transferência e dosagem de óleos alimentícios, óleo de soja, óleo de soja degomado, óleo de canola, óleo de dendê;
- Bombas para gorduras em abatedouros avícolas.

Resíduos Oleosos

- Drenagem de resíduos oleosos em bases de distribuição de combustíveis;
- Transferência do SAO (separador água e óleo);
- Drenagem de black oil e águas oleosas em embarcações.

DIMENSIONAL



MEDIDAS (mm)

L	MODELO MOTOR	L1	A	B	AD	CA	D	E	H
574	CARCAÇA 90S	376	140	100	150	98	38	95	106
600	CARCAÇA 90L	377	140	125	150	98	38	95	106
638	CARCAÇA 100L	385	160	140	160	113	38	95	116
656	CARCAÇA 112M	393	190	140	180	123	38	95	128

CURVA DE PERFORMANCE



RZR 3.000 - 1 cP

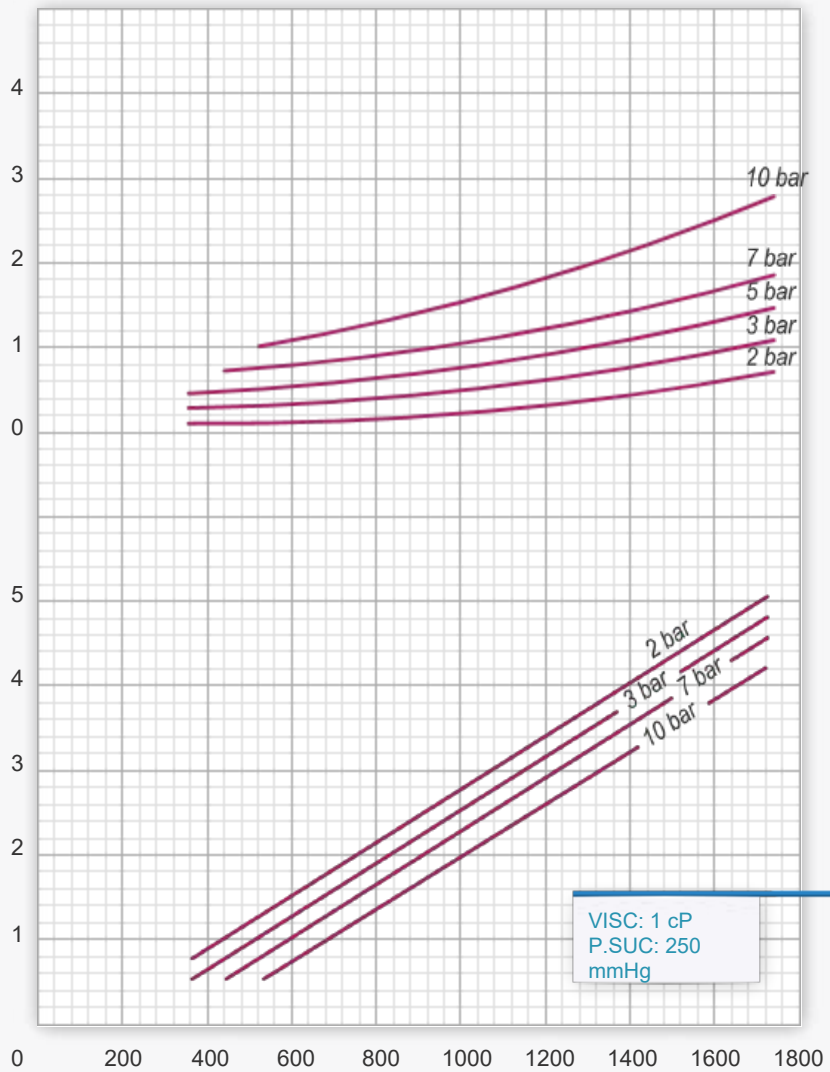
POTÊNCIA DO MOTOR

POTÊNCIA ABSORVIDA (CV)

CAPACIDADE (m³/h)

3

ROTAÇÕES DE ACIONAMENTO



VELOCIDADE DA BOMBA (RPM)

CURVA DE PERFORMANCE

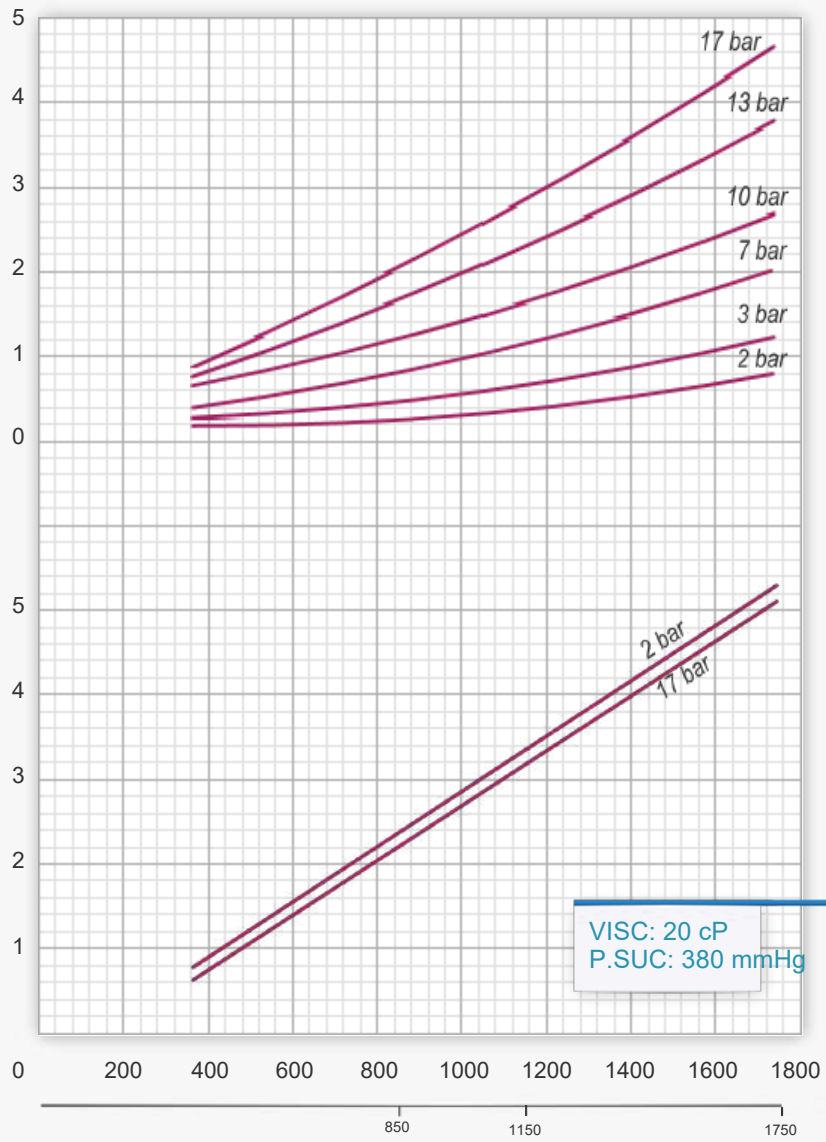


RZR 3.000 - 20 cP

POTÊNCIA ABSORVIDA (CV)
POTÊNCIA DO MOTOR

CAPACIDADE (m³/h)

ROTAÇÕES DE ACIONAMENTO



VELOCIDADE DA BOMBA (RPM)

CURVA DE PERFORMANCE



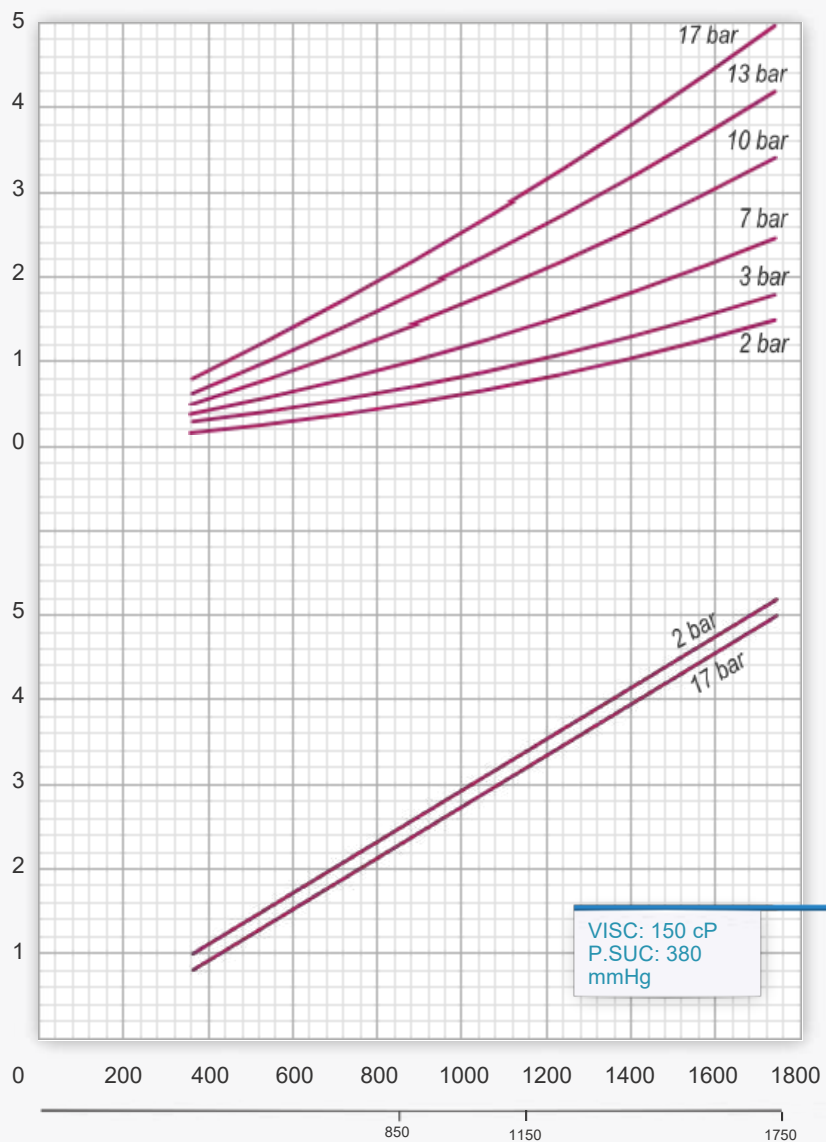
RZR 3.000 - 150 cP

POTÊNCIA DO MOTOR

POTÊNCIA ABSORVIDA (CV)

CAPACIDADE (l/min.)

ROTAÇÕES DE ACIONAMENTO



VELOCIDADE DA BOMBA (RPM)

CURVA DE PERFORMANCE



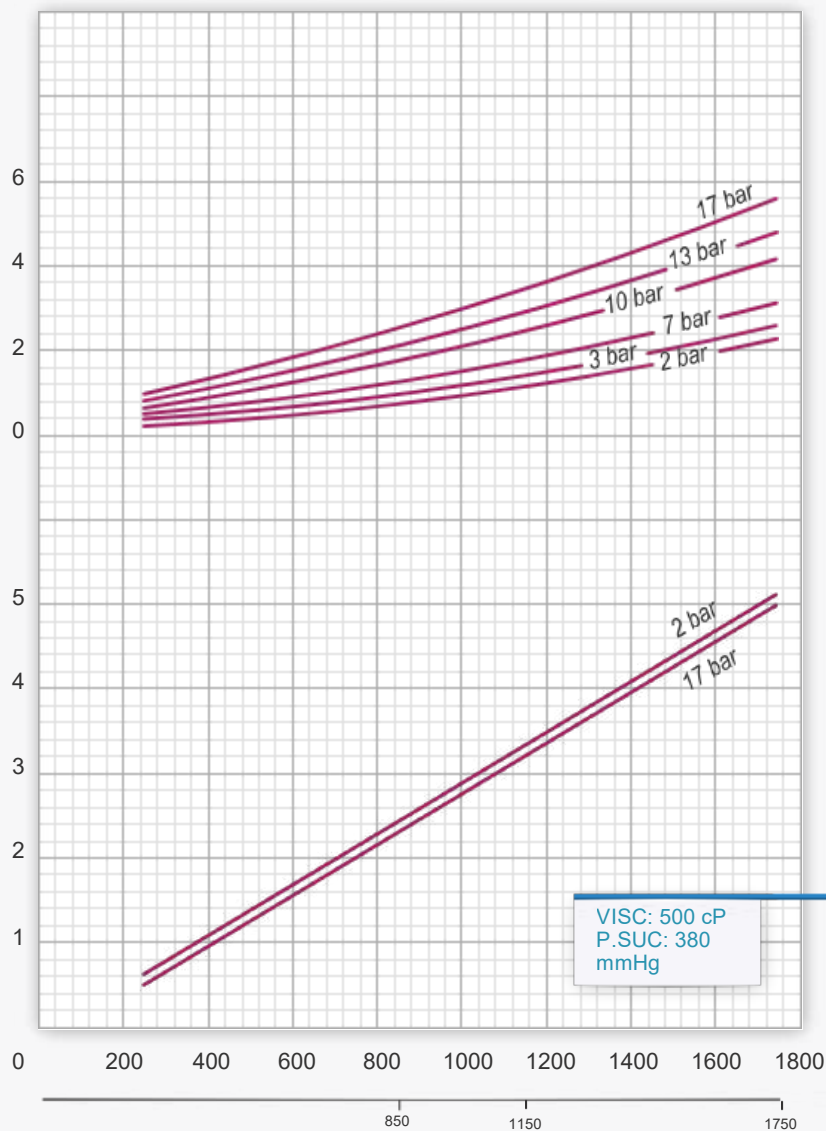
RZR 3.000 - 500 cP

POTÊNCIA DO MOTOR
DO MOTOR

POTÊNCIA ABSORVIDA (CV)

CAPACIDADE (l/min.)

ROTAÇÕES DE
ACIONAMENTO



VELOCIDADE DA BOMBA (RPM)

CURVA DE PERFORMANCE



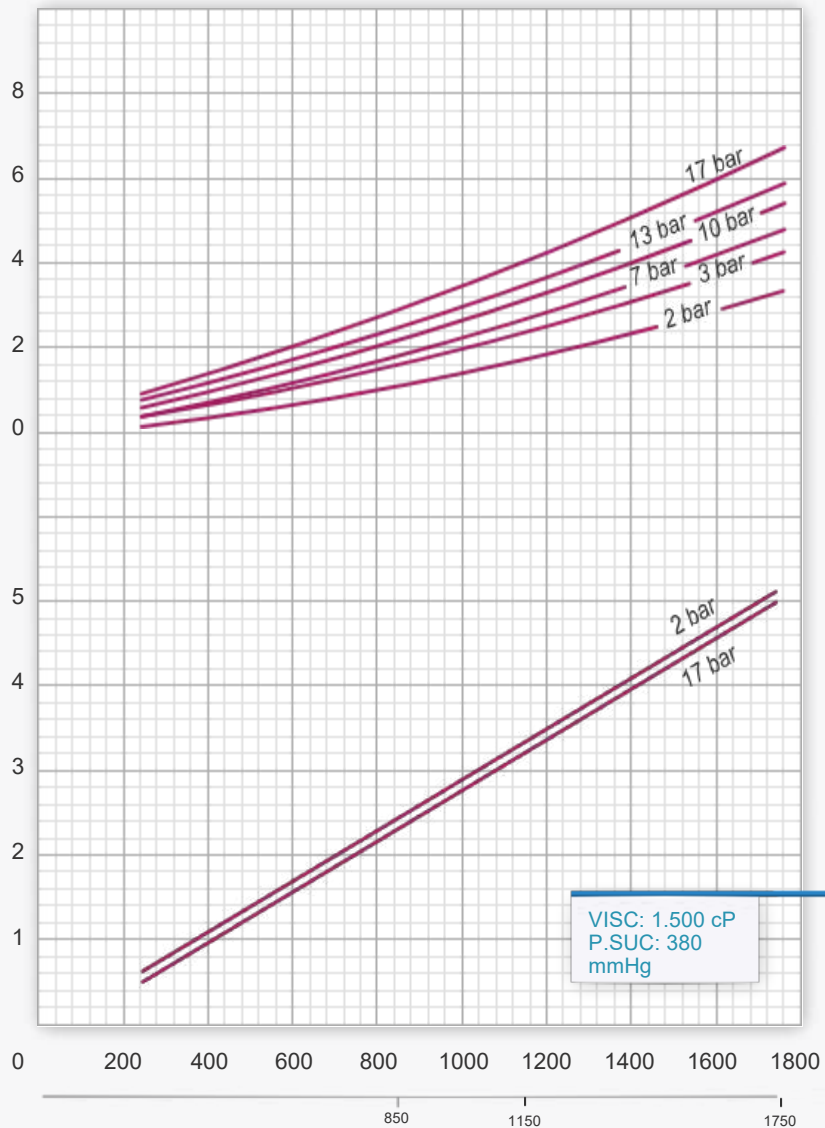
RZR 3.000 - 1.500 cP

POTÊNCIA DO MOTOR

POTÊNCIA ABSORVIDA (CV)

CAPACIDADE (l/min.)

ROTAÇÕES DE ACIONAMENTO



VISC: 1.500 cP
P.SUC: 380 mmHg

MATERIAIS DE CONSTRUÇÃO

	Ferro Fundido	Aço Inox
CORPO	ASTM-A-536 CLASSE 65-45-12	ASTM-A-743 GRAU CF-8M
CABEÇOTE	ASTM-A-536 CLASSE 65-45-12	ASTM-A-743 GRAU CF-8M
ROTOR	SAE 1045, SAE 8620 Beneficiado	AISI 304, AISI 316
EIXO	SAE 1045, AISI 316	AISI 304, AISI 316
PALHETA	SAE 1045, SAE 8620 Beneficiado	AISI 304, AISI 316
MANCAL	Bucha de Bronze, Bucha de Carvão	Bucha de Carvão, Bucha de Tungstênio
BUCHA DA PALHETA	Bronze, Carvão, Tungstênio	Carvão, Tungstênio
PINO DA PALHETA	SAE 4340 Beneficiado, Tungstênio, VC131	AISI 316 Nitretado, Tungstênio
SELAGEM	Selo Mecânico Simples	Selo Mecânico Simples
O`RINGS	Buna, Viton, PTFE, Chemraz	Viton, PTFE, Chemraz

RZR BOMBAS POSITIVAS LTDA

RUA DAS AZALÉIAS, 60

CEP 09176-180

SANTO ANDRÉ - SP

TELEFONE: (11) 4426-7632

EMAIL: bombas@rzbombas.com.br

SITE: www.rzbombas.com.br