

MODELO:

RZR-30K-3H-SVA 300#

Especificações:

- Deslocamento por Rotação: 1.350 cm³
- Capacidade: 2.000 l/h até 50.000 l/h
(33 l/min até 800 l/min)
- Pressão Admissível na Sucção:
0,5 kgf/cm² (ABS) até 10 kgf/cm²
- Pressão de Recalque (Configuração Padrão):
Até 20 kgf/cm² (300 psi)
- Pressão de Recalque (Configuração Extrusora):
Até 100 kgf/cm² (1500 psi)
- Viscosidade: 0,5 cP até 1.000.000 cP
- Temperatura de Operação:
-10°C até 240°C



APLICAÇÕES E SEGMENTOS ATENDIDOS

Utilidades e Combustíveis

- Transferência de combustíveis pesados, óleos combustíveis BPF, óleos combustíveis BTE, óleos combustíveis OC-1A
- Transferência de combustíveis leves, querosene, óleo diesel, óleo de xisto
- Carga e descarga de combustíveis pesados, óleos combustíveis BPF, óleos combustíveis BTE, óleos combustíveis OC-1A

Biocombustíveis

- Transferência de óleos vegetais e biocombustíveis

Química

- Polioliol (fabricação de espuma e seus artigos, indústria de embalagens)
- Poliuretano na indústria de calçados
- Decapante na indústria de tratamento de superfície
- Polímeros e pré-polímeros na indústria de revestimentos
- Transferência de adesivos e colas em processos industriais
- Alimentação de filtro-prensa

Óleos & Gorduras

- Transferência e dosagem de óleos alimentícios, óleo de soja, óleo de soja degomado, óleo de canola, óleo de dendê.
- Gorduras em abatedouros em geral

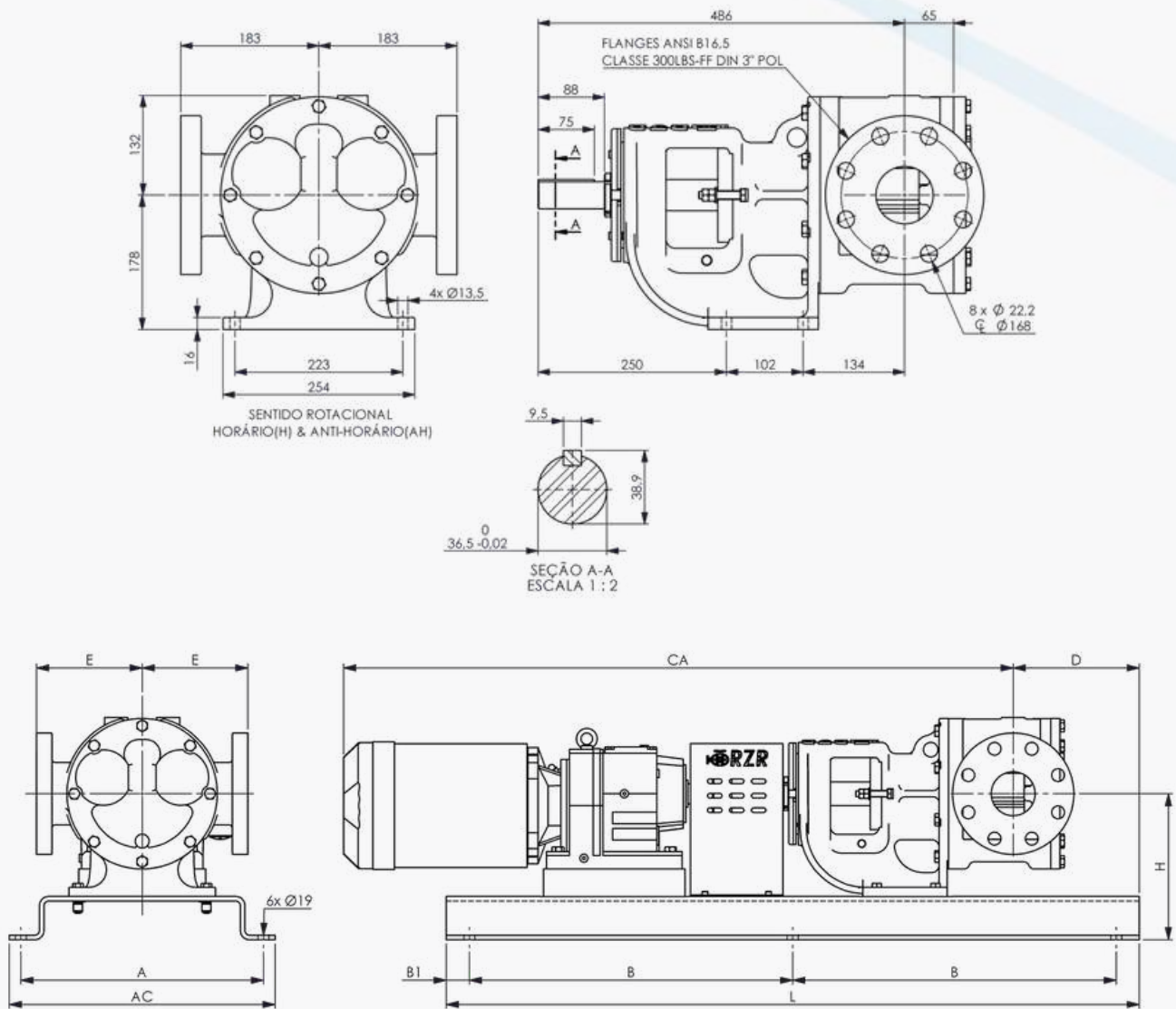
Hotmelt & Parafinas

- Bombas encamisadas para indústria de embalagem

Alimentícia

- Bombas encamisadas para carga e descarga de chocolate, bombas para transferência de glucose de milho, xarope de milho, açúcar invertido, transferência e dosagem de melão

DIMENSIONAL



MEDIDAS (mm)

MODELO MOTOR	L	A	AC	B	B1	E	D	CA	H
R47 DRE100L4	1200	420	460	560	40	183	218	1071	253
R57 DRE112M4	1200	420	460	560	40	183	218	1101	253
R67 DRE132S4	1200	420	460	560	40	183	218	1160	253
R77 DRE132M4	1200	420	460	560	40	183	218	1223	253
R87 DRE160M4	1200	420	460	560	40	183	218	1351	253

CURVA DE PERFORMANCE



RZR 30.000 - 1 cP

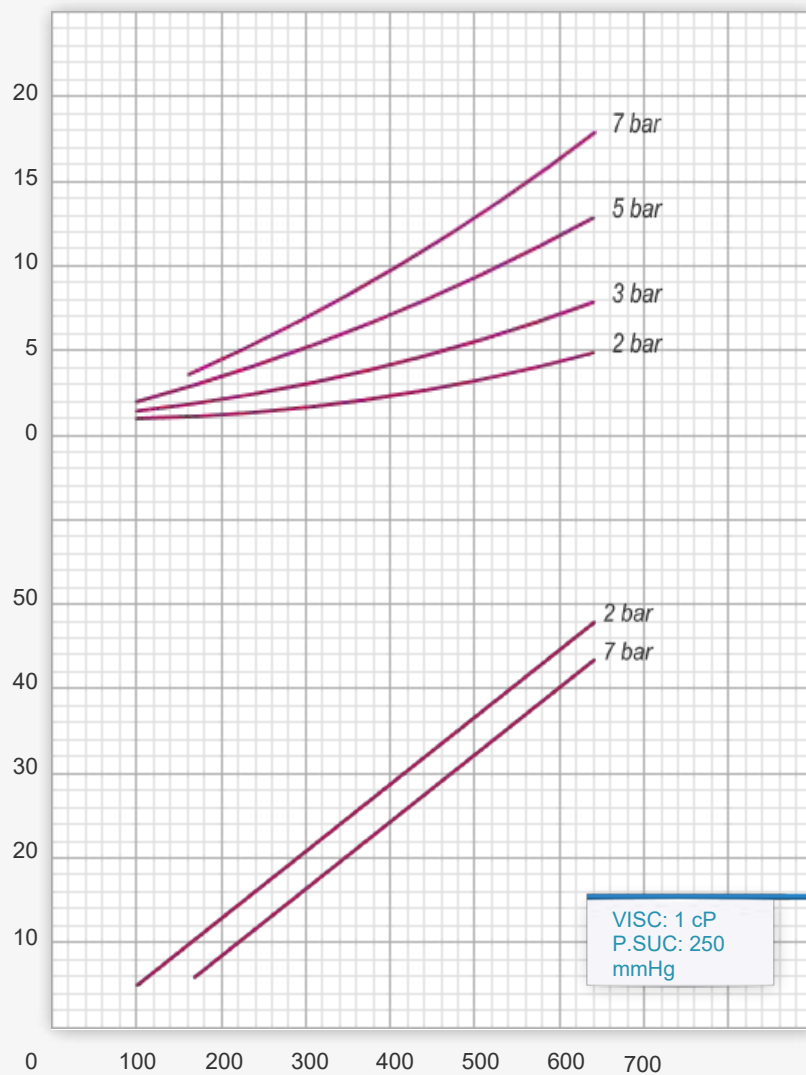
POTÊNCIA DO MOTOR

POTÊNCIA ABSORVIDA (CV)

CAPACIDADE (l/min.)

3

ROTAÇÕES DE ACIONAMENTO



VELOCIDADE DA BOMBA (RPM)

CURVA DE PERFORMANCE



RZR 30.000 - 20 cP

POTÊNCIA DO MOTOR

POTÊNCIA ABSORVIDA (CV)

CAPACIDADE (l/min.)

ROTAÇÕES DE ACIONAMENTO



VELOCIDADE DA BOMBA (RPM)

CURVA DE PERFORMANCE



RZR 30.000 - 150 cP

POTÊNCIA DO MOTOR

POTÊNCIA ABSORVIDA (CV)

CAPACIDADE (l/min.)

ROTAÇÕES DE ACIONAMENTO



VELOCIDADE DA BOMBA (RPM)

CURVA DE PERFORMANCE



RZR 30.000 - 500 cP

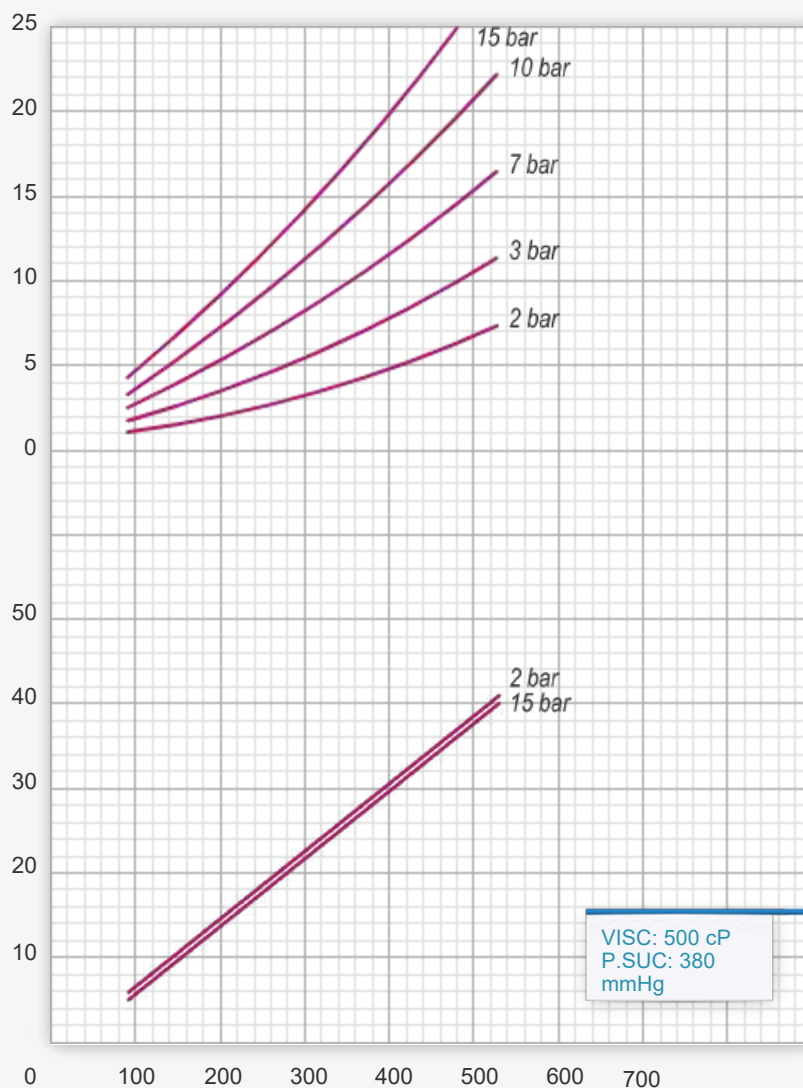
POTÊNCIA DO MOTOR

POTÊNCIA ABSORVIDA (CV)

CAPACIDADE (l/min.)

3

ROTAÇÕES DE ACIONAMENTO



VELOCIDADE DA BOMBA (RPM)

CURVA DE PERFORMANCE



RZR 30.000 - 1.500 cP

POTÊNCIA DO MOTOR

POTÊNCIA ABSORVIDA (CV)

CAPACIDADE (l/min.)

3

ROTAÇÕES DE ACIONAMENTO



VELOCIDADE DA BOMBA (RPM)

CURVA DE PERFORMANCE



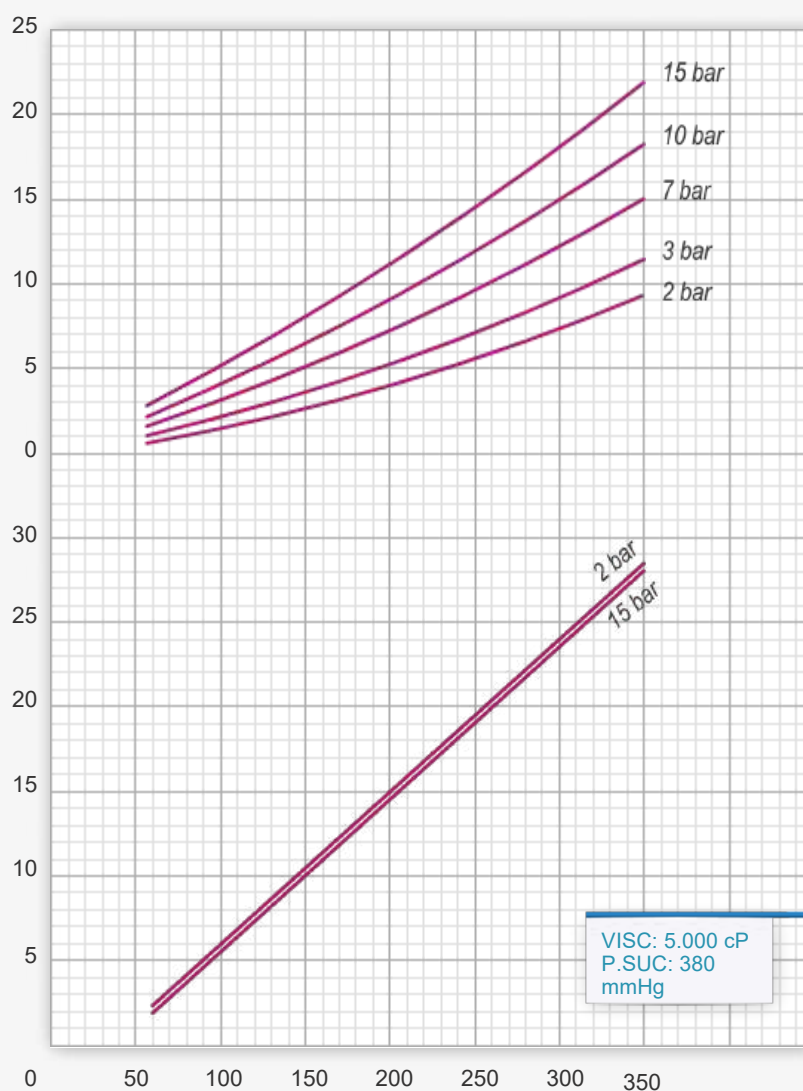
RZR 30.000 - 5.000 cP

POTÊNCIA DO MOTOR

POTÊNCIA ABSORVIDA (CV)

CAPACIDADE (l/min.)

ROTAÇÕES DE ACIONAMENTO



VELOCIDADE DA BOMBA (RPM)

CURVA DE PERFORMANCE



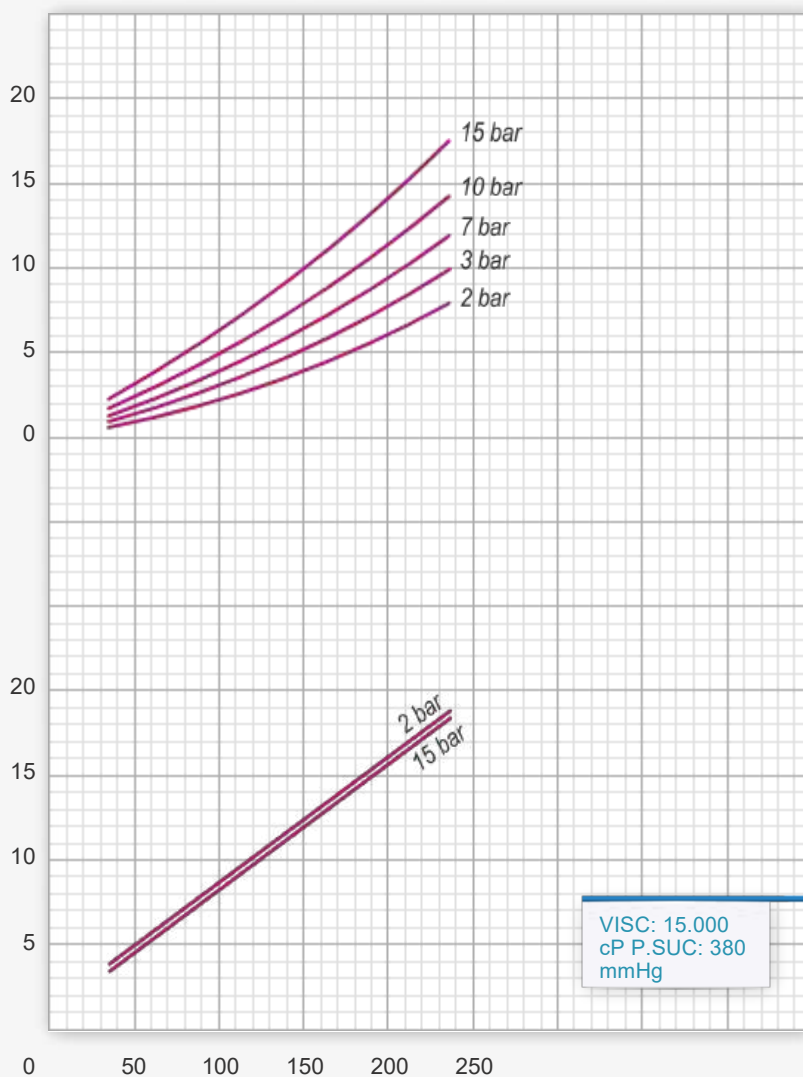
RZR30.000 - 15.000 cP

POTÊNCIA DO MOTOR

POTÊNCIA ABSORVIDA (CV)

CAPACIDADE (l/min.)

ROTAÇÕES DE ACIONAMENTO



CURVA DE PERFORMANCE



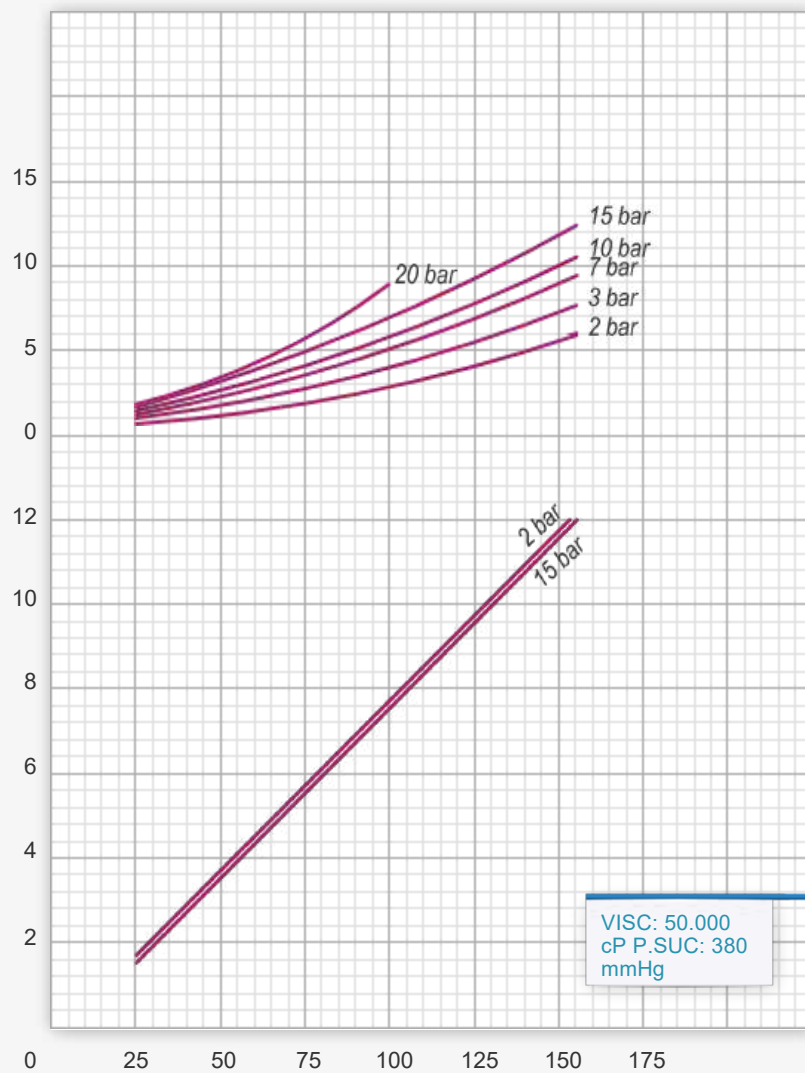
RZR 30.000 - 50.000 cP

POTÊNCIA DO MOTOR

POTÊNCIA ABSORVIDA (CV)

CAPACIDADE (l/min.)

ROTAÇÕES DE ACIONAMENTO



VELOCIDADE DA BOMBA (RPM)

MATERIAIS DE CONSTRUÇÃO

Ferro Fundido

Aço Inox

CORPO	ASTM-A-536 CLASSE 65-45-12	ASTM-A-743 GRAU CF-8M
CABEÇOTE	ASTM-A-536 CLASSE 65-45-12	ASTM-A-743 GRAU CF-8M
ROTOR	SAE 1045, SAE 8620 Beneficiado	AISI 304, AISI 316, AISI 316L
EIXO	AISI 316, SAE 8620 Beneficiado	AISI 304, AISI 316, AISI 316L
PALHETA	SAE 1045, SAE 8620 Beneficiado	AISI 304, AISI 316, AISI 316L
MANCAL	Bucha de Bronze, Bucha de Carvão	Bucha de Carvão, Bucha de Tungstênio
BUCHA DA PALHETA	Bronze, Carvão, Tungstênio	Carvão, Tungstênio
PINO DA PALHETA	SAE 4340 Beneficiado, Tungstênio, VC131	AISI 316 Nitretado, AISI 316L, Tungstênio
SELAGEM	Selo Mecânico Simples	Selo Mecânico Simples
O`RINGS	Buna, Viton, PTFE, Chemraz	Viton, PTFE, Chemraz

RZR BOMBAS POSITIVAS LTDA

RUA DAS AZALÉIAS, 60

CEP 09176-180

SANTO ANDRÉ - SP

TELEFONE: (11) 4426-7632

EMAIL: bombas@rzrbombas.com.br

SITE: www.rzrbombas.com.br