

# BOMBA DE ENGRENAGENS INTERNAS



**MODELO:**

**RZR-30K-3H-CVA 300#**

## Especificações:

- Deslocamento por Rotação: 1.350 cm<sup>3</sup>
- Capacidade: 2.000 l/h até 50.000 l/h  
(33 l/min até 800 l/min)
- Pressão Admissível na Sucção:  
0,5 kgf/cm<sup>2</sup> (ABS) até 10 kgf/cm<sup>2</sup>
- Pressão de Recalque (Configuração Padrão):  
Até 20 kgf/cm<sup>2</sup> (300 psi)
- Pressão de Recalque (Configuração Extrusora):  
Até 100 kgf/cm<sup>2</sup> (1500 psi)
- Viscosidade: 0,5 cP até 1.000.000 cP
- Temperatura de Operação:  
-10°C até 240°C



# APLICAÇÕES E SEGMENTOS ATENDIDOS

---

## Utilidades e Combustíveis

---

- Transferência de combustíveis
- pesados, óleos combustíveis BPF, óleos combustíveis BTE, óleos combustíveis OC-1A
- Transferência de combustíveis
- leves, querosene, óleo diesel, óleo de xisto
- Carga e descarga de combustíveis pesados, óleos combustíveis BPF, óleos combustíveis BTE, óleos combustíveis OC-1A

## Biocombustíveis

---

- Transferência de óleos vegetais e biocombustíveis

## Química

---

- Poliol (fabricação de espuma e seus artigos, indústria de embalagens);
- Poliuretano na indústria de
- calçados;
- Decapante na indústria de tratamento de superfície;
- Polímeros e pré-polímeros na indústria de revestimentos;
- Transferência de adesivos e colas em processos industriais;
- Alimentação de filtro-prensa.

## Óleos & Gorduras

---

- Transferência e dosagem de óleos alimentícios, óleo de soja, óleo de soja degomado, óleo de canola, óleo de dendê.
- Gorduras em abatedouros em geral

## Hotmelt & Parafinas

---

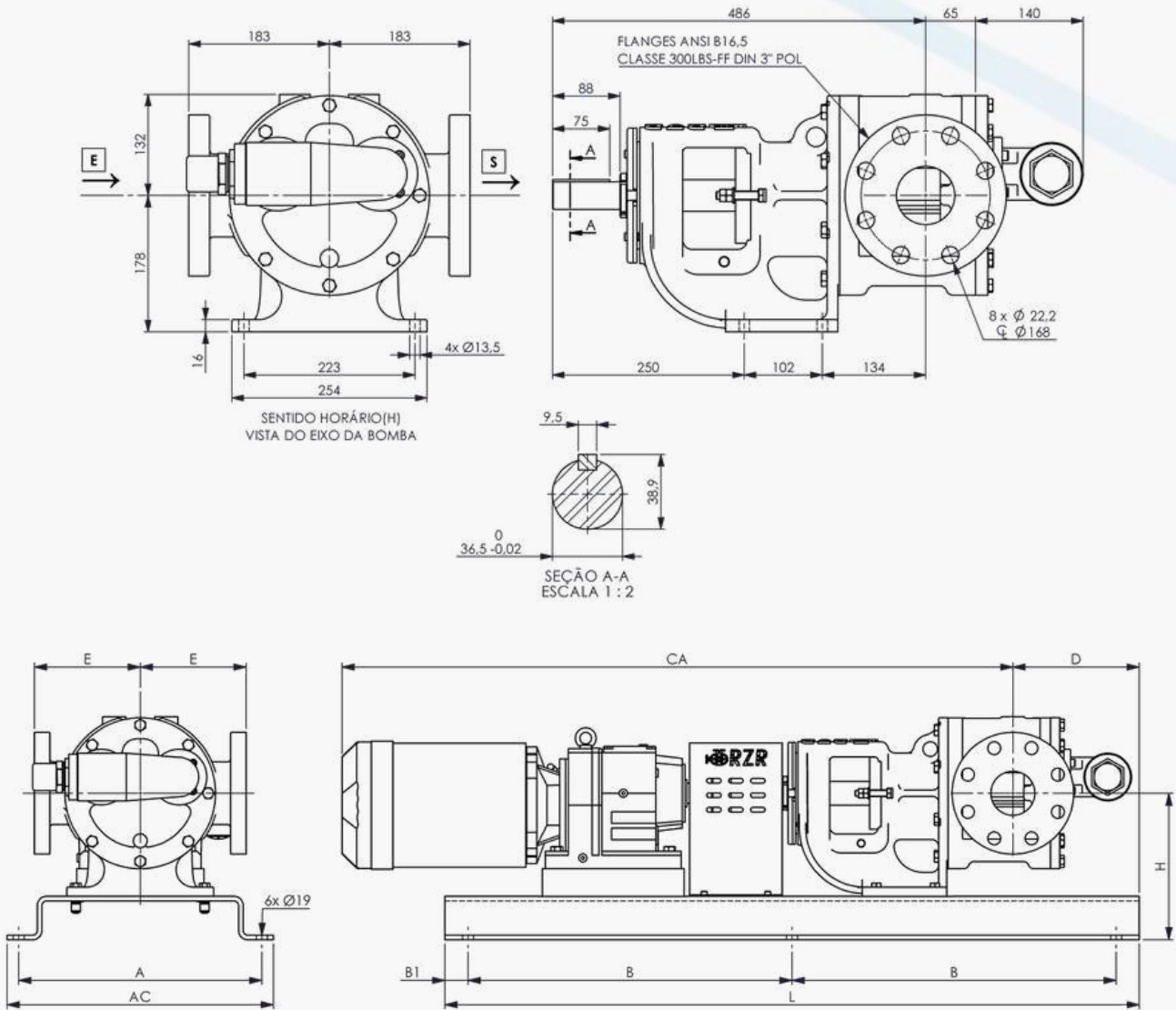
- Bombas encamisadas para indústria de embalagem

## Alimentícia

---

- Bombas encamisadas para carga e descarga de chocolate, bombas para transferência de glucose de milho, xarope de milho, açúcar invertido, transferência e dosagem de melão

# DIMENSIONAL



# MEDIDAS (mm)

MODELO MOTOR	L	A	AC	B	B1	E	D	CA	H
R47 DRE100L4	1200	420	460	560	40	183	218	1071	253
R57 DRE112M4	1200	420	460	560	40	183	218	1101	253
R67 DRE132S4	1200	420	460	560	40	183	218	1160	253
R77 DRE132M4	1200	420	460	560	40	183	218	1223	253
R87 DRE160M4	1200	420	460	560	40	183	218	1351	253

# CURVA DE PERFORMANCE



RZR 30.000 - 1 cP

POTÊNCIA DO MOTOR

POTÊNCIA ABSORVIDA (CV)

CAPACIDADE (l/min.)

3

ROTAÇÕES DE ACIONAMENTO



VELOCIDADE DA BOMBA (RPM)

# CURVA DE PERFORMANCE



RZR 30.000 - 20 cP

POTÊNCIA DO MOTOR

POTÊNCIA ABSORVIDA (CV)

CAPACIDADE (l/min.)

ROTAÇÕES DE ACIONAMENTO



VELOCIDADE DA BOMBA (RPM)

# CURVA DE PERFORMANCE



RZR 30.000 - 150 cP

POTÊNCIA DO MOTOR

POTÊNCIA ABSORVIDA (CV)

CAPACIDADE (l/min.)

ROTAÇÕES DE ACIONAMENTO



VELOCIDADE DA BOMBA (RPM)

# CURVA DE PERFORMANCE



RZR 30.000 - 500 cP

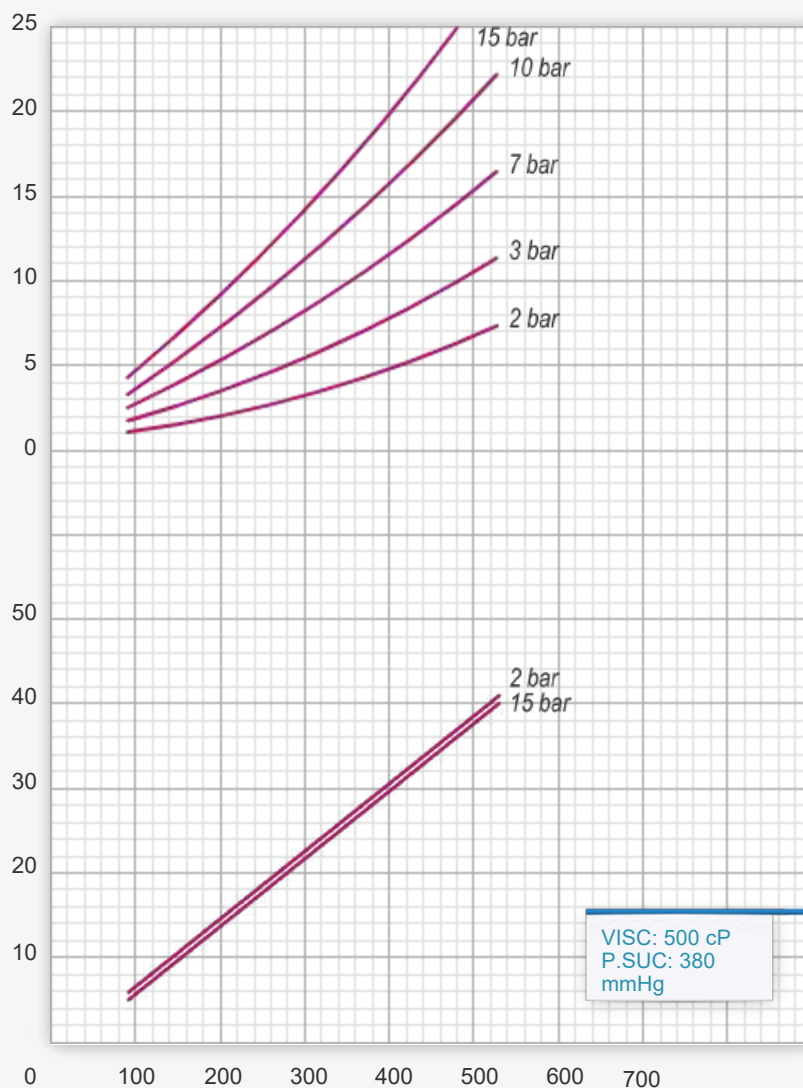
POTÊNCIA DO MOTOR

POTÊNCIA ABSORVIDA (CV)

CAPACIDADE (l/min.)

3

ROTAÇÕES DE ACIONAMENTO



VELOCIDADE DA BOMBA (RPM)

# CURVA DE PERFORMANCE



RZR 30.000 - 1.500 cP

POTÊNCIA DO MOTOR

POTÊNCIA ABSORVIDA (CV)

CAPACIDADE (l/min.)

3

ROTAÇÕES DE ACIONAMENTO



VELOCIDADE DA BOMBA (RPM)

# CURVA DE PERFORMANCE



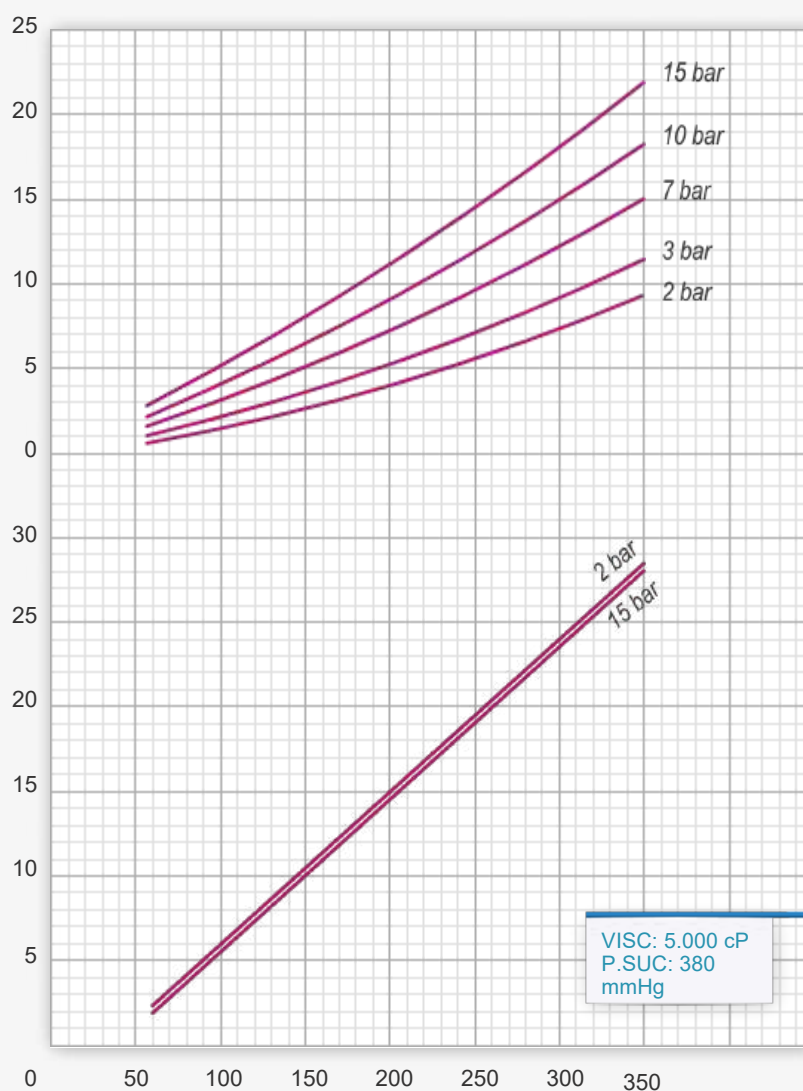
RZR 30.000 - 5.000 cP

POTÊNCIA DO MOTOR

POTÊNCIA ABSORVIDA (CV)

CAPACIDADE (l/min.)

ROTAÇÕES DE ACIONAMENTO



VELOCIDADE DA BOMBA (RPM)

# CURVA DE PERFORMANCE



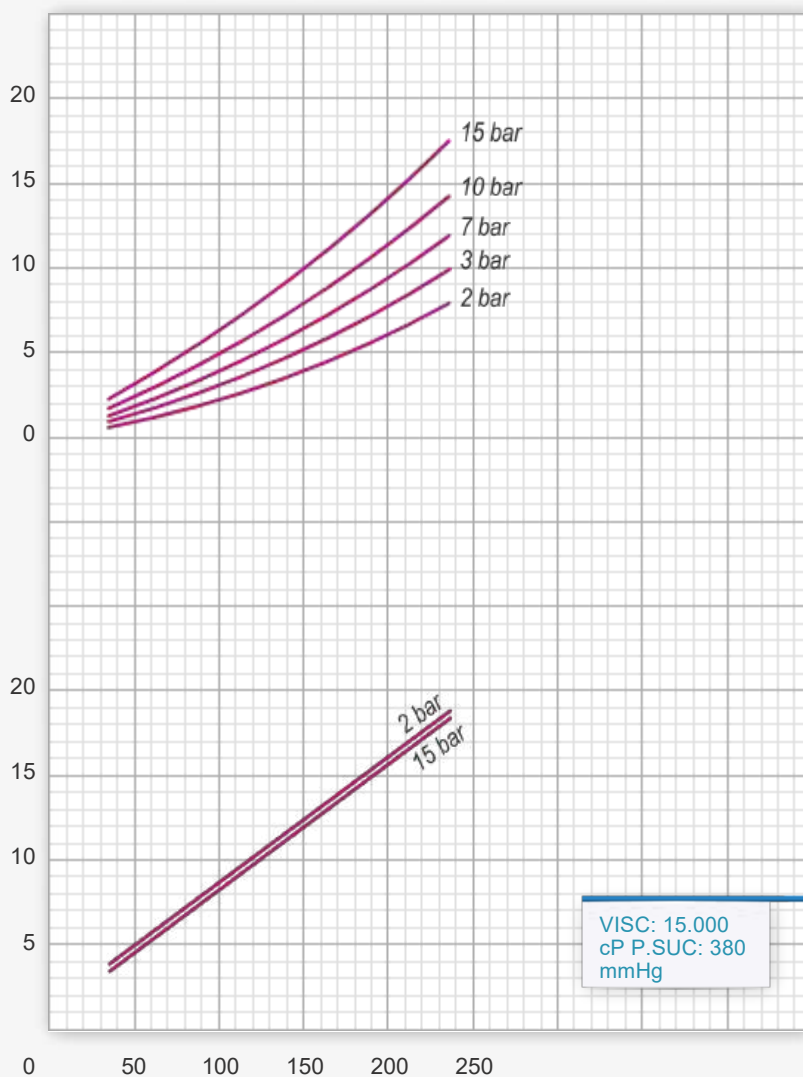
RZR30.000 - 15.000 cP

POTÊNCIA DO MOTOR

POTÊNCIA ABSORVIDA (CV)

CAPACIDADE (l/min.)

ROTAÇÕES DE ACIONAMENTO



VELOCIDADE DA BOMBA (RPM)

# CURVA DE PERFORMANCE



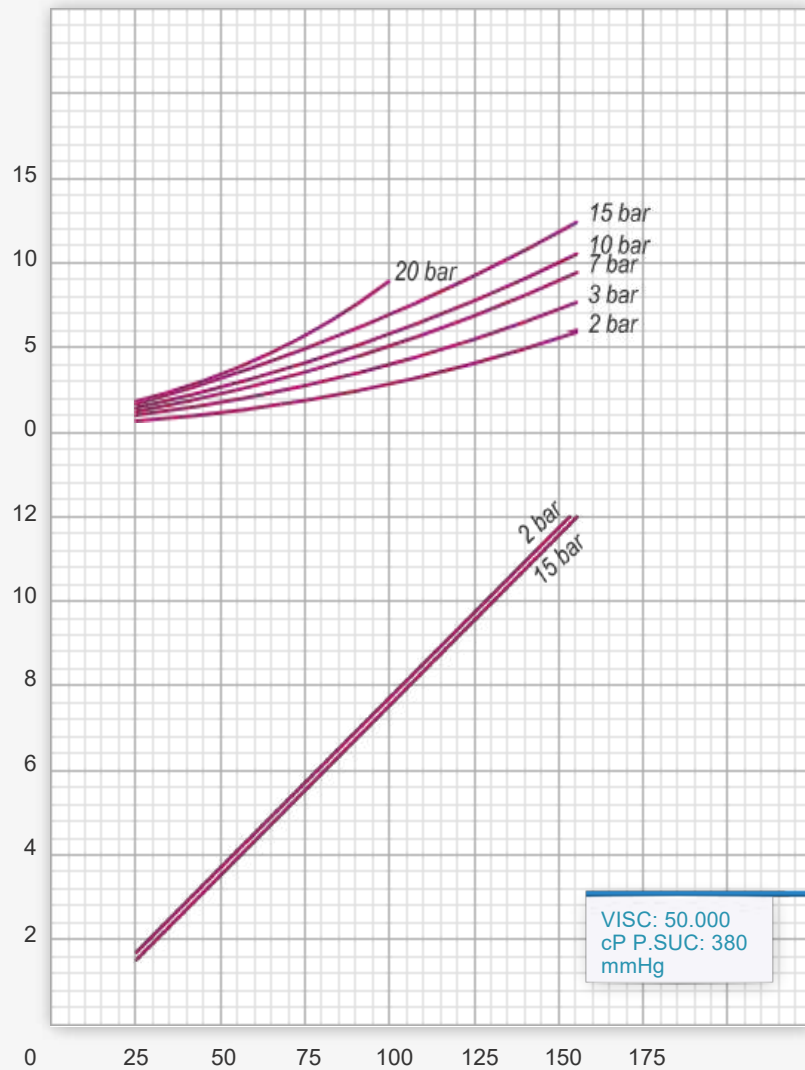
RZR 30.000 - 50.000 cP

POTÊNCIA DO MOTOR

POTÊNCIA ABSORVIDA (CV)

CAPACIDADE (l/min.)

ROTAÇÕES DE ACIONAMENTO



VELOCIDADE DA BOMBA (RPM)

# MATERIAIS DE CONSTRUÇÃO

## Ferro Fundido

## Aço Inox

<b>CORPO</b>	ASTM-A-536 CLASSE 65-45-12	ASTM-A-743 GRAU CF-8M
<b>CABEÇOTE</b>	ASTM-A-536 CLASSE 65-45-12	ASTM-A-743 GRAU CF-8M
<b>ROTOR</b>	SAE 1045, SAE 8620 Beneficiado	AISI 304, AISI 316, AISI 316L
<b>EIXO</b>	AISI 316, SAE 8620 Beneficiado	AISI 304, AISI 316, AISI 316L
<b>PALHETA</b>	SAE 1045, SAE 8620 Beneficiado	AISI 304, AISI 316, AISI 316L
<b>MANCAL</b>	Bucha de Bronze, Bucha de Carvão	Bucha de Carvão, Bucha de Tungstênio
<b>BUCHA DA PALHETA</b>	Bronze, Carvão, Tungstênio	Carvão, Tungstênio
<b>PINO DA PALHETA</b>	SAE 4340 Beneficiado, Tungstênio, VC131	AISI 316 Nitretado, AISI 316L, Tungstênio
<b>SELAGEM</b>	Selo Mecânico Simples	Selo Mecânico Simples
<b>O`RINGS</b>	Buna, Viton, PTFE, Chemraz	Viton, PTFE, Chemraz

## RZR BOMBAS POSITIVAS LTDA

RUA DAS AZALÉIAS, 60 - VILA MARINA

CEP 09176-180

SANTO ANDRÉ - SP

TELEFONE: (11) 4426-7632

EMAIL: [bombas@rzrbombas.com.br](mailto:bombas@rzrbombas.com.br)

SITE: [www.rzrbombas.com.br](http://www.rzrbombas.com.br)