

# BOMBA DE ENGRENAGENS INTERNAS



MODELO:

## RZR-2.200-SVA

### Especificações:

- Deslocamento por Rotação: 35 cm<sup>3</sup>
- Capacidade: 1.500 l/h até 3.600 l/h  
(25 l/min até 60 l/min)
- Pressão Admissível na Sucção:  
0,5 Kgf/cm<sup>2</sup> (ABS) até 10 Kgf/cm<sup>2</sup>
- Pressão de Recalque:  
Até 27 Kgf/cm<sup>2</sup> (400 psi)
- Viscosidade: 5 cP até 40.000 cP
- Temperatura de Operação:  
-10°C to 240°C



# APLICAÇÕES E SEGMENTOS ATENDIDOS

## Utilidades e Combustíveis

- Bombas de recalque de combustíveis pesados, óleos combustíveis BPF, óleos combustíveis BTE, óleos combustíveis OC-1A, gordura animal, oleína.
- Bombas de recalque de combustíveis leves, álcool, querosene, óleo diesel, óleo de xisto

## Biocombustíveis

- Transferência de óleos vegetais e biocombustíveis

## Recirculação de Óleo Térmico

- Bombas de recirculação de óleo térmico em equipamentos industriais, tais como unidades de aquecimento, injetoras e extrusoras na indústria do plástico;
- Bombas de recirculação de óleo térmico em misturadores, reatores, e colunas de destilação na indústria química, de alimentos e de bebidas;
- Bombas de recirculação de óleo térmico em moldes e túneis de vulcanização na indústria da borracha e seus artefatos;
- Bombas de recirculação de óleo térmico em sistemas de dublagem na indústria têxtil.

## Hotmelt & Parafinas

- Bombas encamisadas para indústria de embalagem e alimentícia.

## Lubrificação Industrial

- Lubrificação forçada de equipamentos rotativos, tais como turbinas, e compressores de amônia tipo parafuso, lubrificação de redutores de velocidade, moinhos, entre outros equipamentos.

## Refrigeração de Ferramentas em Máquinas Operatrizes

- Recalque de óleo solúvel à altas pressões em centros de usinagem;
- Refrigeração de retíficas cilíndricas com óleo contaminado;
- Refrigeração de laminadoras de rosca;
- Refrigeração de trefilas.

## Filtragem Industrial

- Circulação e filtragem de óleo hidráulico e óleo isolante na indústria de transformadores.

## Química

- Poliol (fabricação de espuma e seus artigos, indústria de embalagens);
- Poliuretano na indústria de calçados;
- Decapante na indústria de tratamento de superfície;
- Polímeros e pré-polímeros na indústria de revestimentos;
- Adesivos e colas (dosagem em processos industriais).

## Agroindústria

- Dosagem de cloreto de colina, lisina, e metionina em fábricas de rações;
- Dosagem de gorduras em fábricas de rações.

## Equipamentos

- Equipamentos para extração de óleos vegetais (prensas extratoras)
- Etileno glicol para resfriamento
- Equipamentos de aquecimento (bombas de circulação de óleo térmico)
- Filtragem de óleo hidráulico, e óleo isolante

## Fábricas de Fios e Cabos

- Transferência de geléia de petróleo.

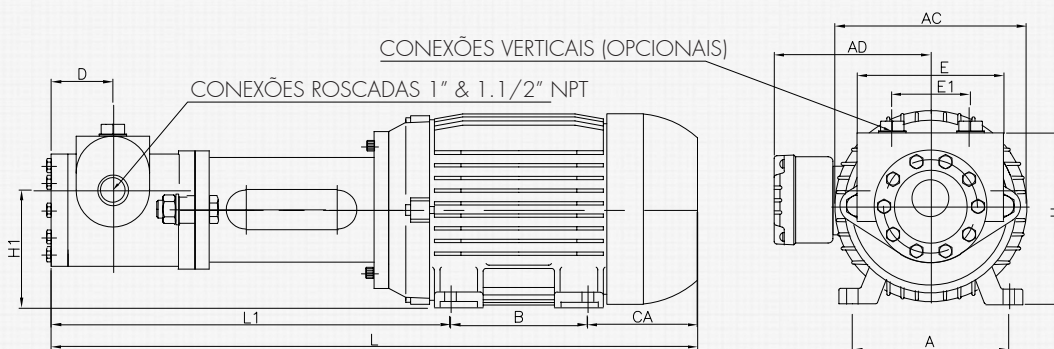
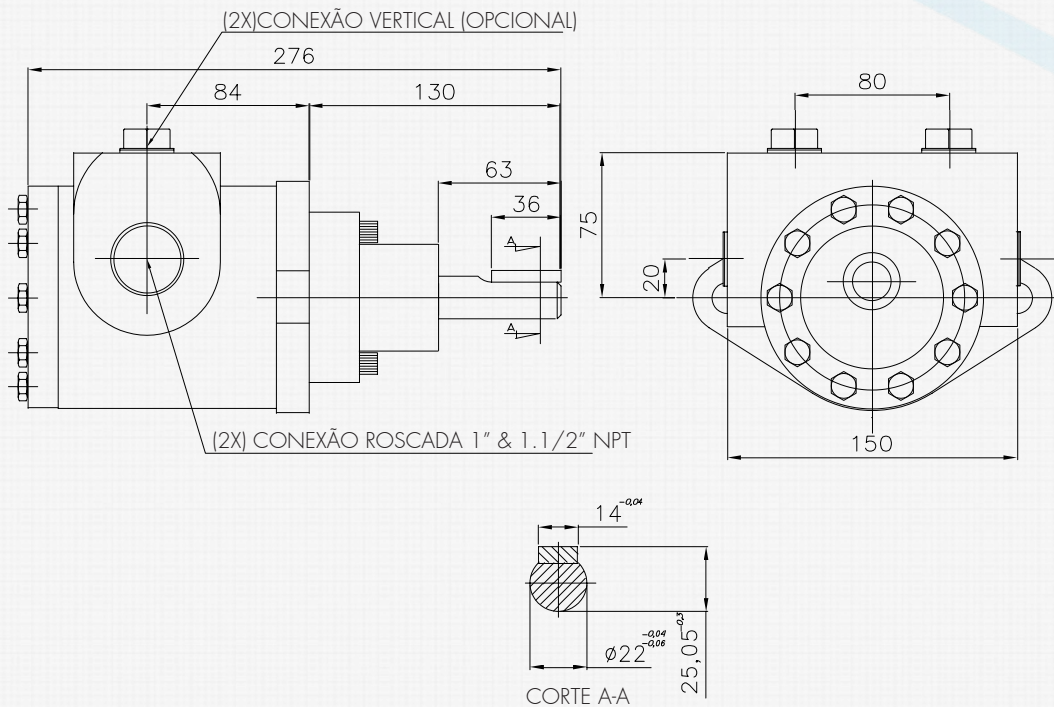
## Fábricas de Explosivos

- Transferência de solução combustível, solução antioxidante, e óleo emulsificante;
- Dosagem de solução combustível, solução antioxidante, e óleo emulsificante.

## Óleos & Gorduras

- Transferência e dosagem de óleos alimentícios, óleo de soja, óleo de soja degomado, óleo de canola, óleo de dendê;
- Bombas para manteiga de cacau e lecitina de soja;
- Bombas para gorduras em abatedouros avícolas.

# DIMENSIONAL



# MEDIDAS (mm)

MODELO MOTOR	L	L1	A	B	AC	AD	CA	D	E	E1	H	H1
90s	598	400	140	100	179	150	98	62	150	80	165	110
90l	623	400	140	125	179	150	98	62	150	80	165	110
100l	660	407	160	140	199	160	113	62	150	80	175	120
112m	677	414	190	140	222	180	123	62	150	80	187	132
132s	732	449	216	140	270	207	143	62	150	80	207	152
132m	770	449	216	178	270	207	143	62	150	80	207	152

# CURVA DE PERFORMANCE



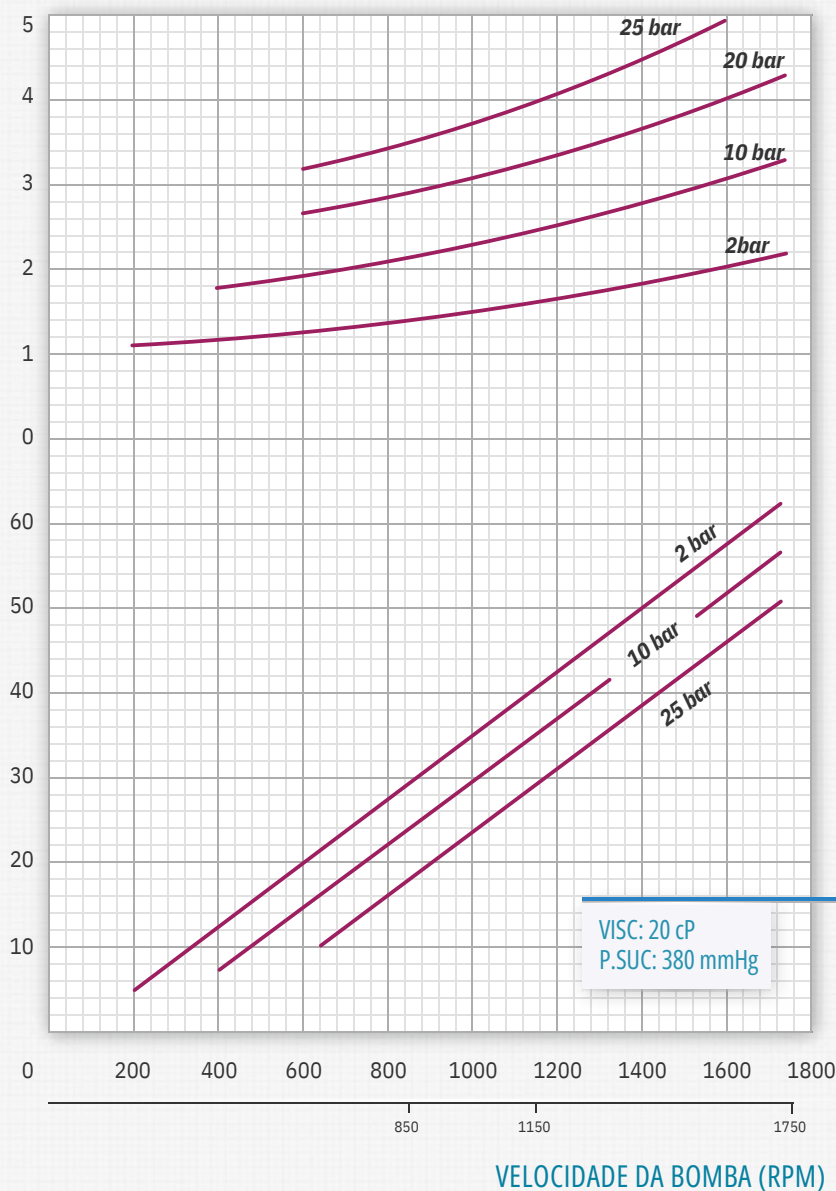
RZR 2.200 - 20 cP

POTÊNCIA DO MOTOR

POTÊNCIA ABSORVIDA (CV)

CAPACIDADE (l/min.)

ROTAÇÕES DE ACIONAMENTO



# CURVA DE PERFORMANCE



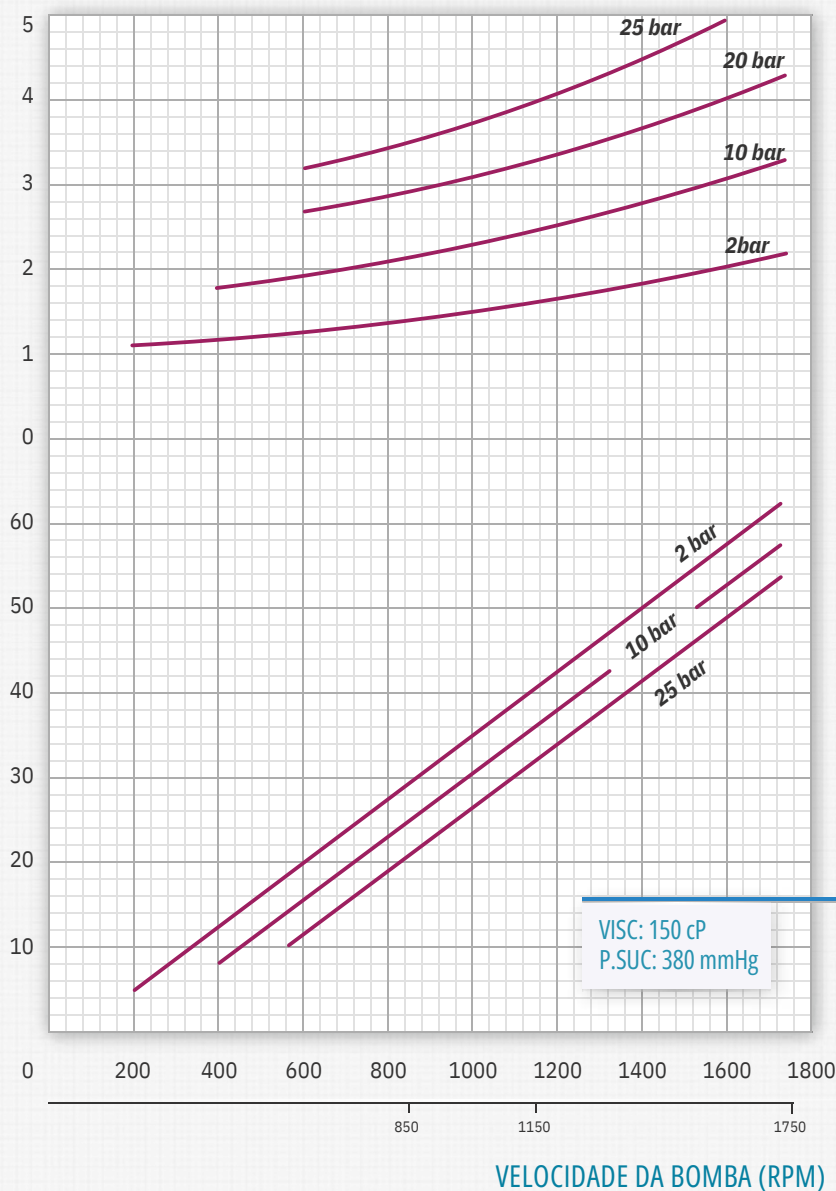
RZR 2.200 - 150 cP

POTÊNCIA DO MOTOR

POTÊNCIA ABSORVIDA (CV)

CAPACIDADE (l/min.)

ROTAÇÕES DE ACIONAMENTO



# CURVA DE PERFORMANCE



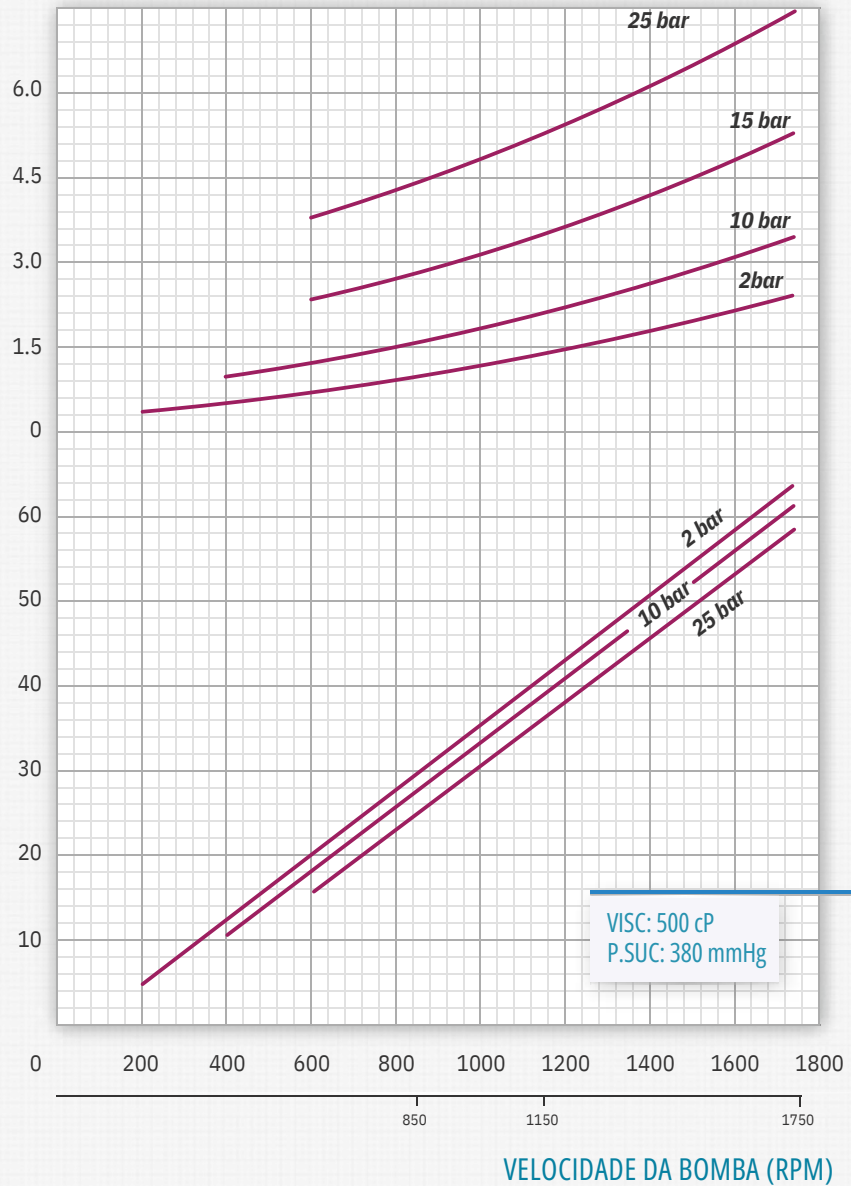
RZR 2.200 - 500 cP

POTÊNCIA DO MOTOR

POTÊNCIA ABSORVIDA (CV)

CAPACIDADE (l/min.)

ROTAÇÕES DE ACIONAMENTO



# CURVA DE PERFORMANCE



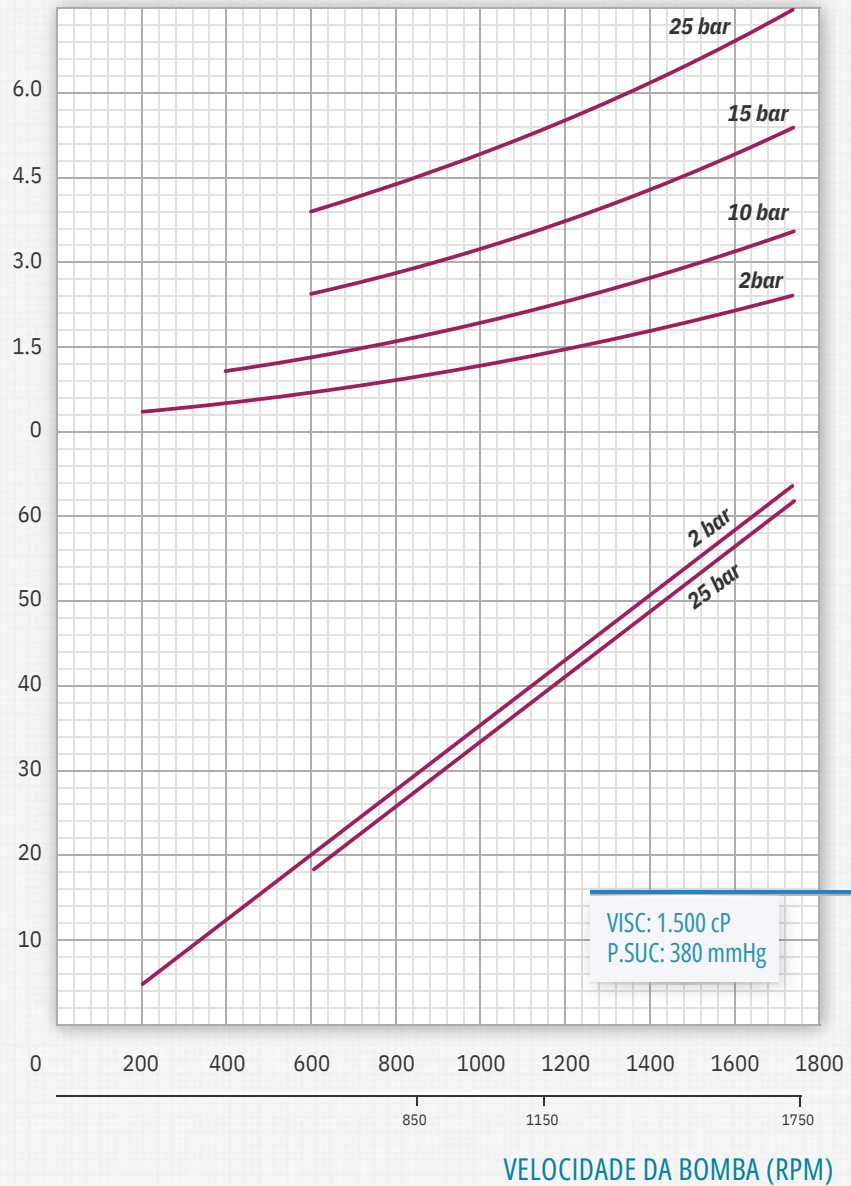
RZR 2.200 - 1.500 cP

POTÊNCIA DO MOTOR

POTÊNCIA ABSORVIDA (CV)

CAPACIDADE (l/min.)

ROTAÇÕES DE ACIONAMENTO



# CURVA DE PERFORMANCE



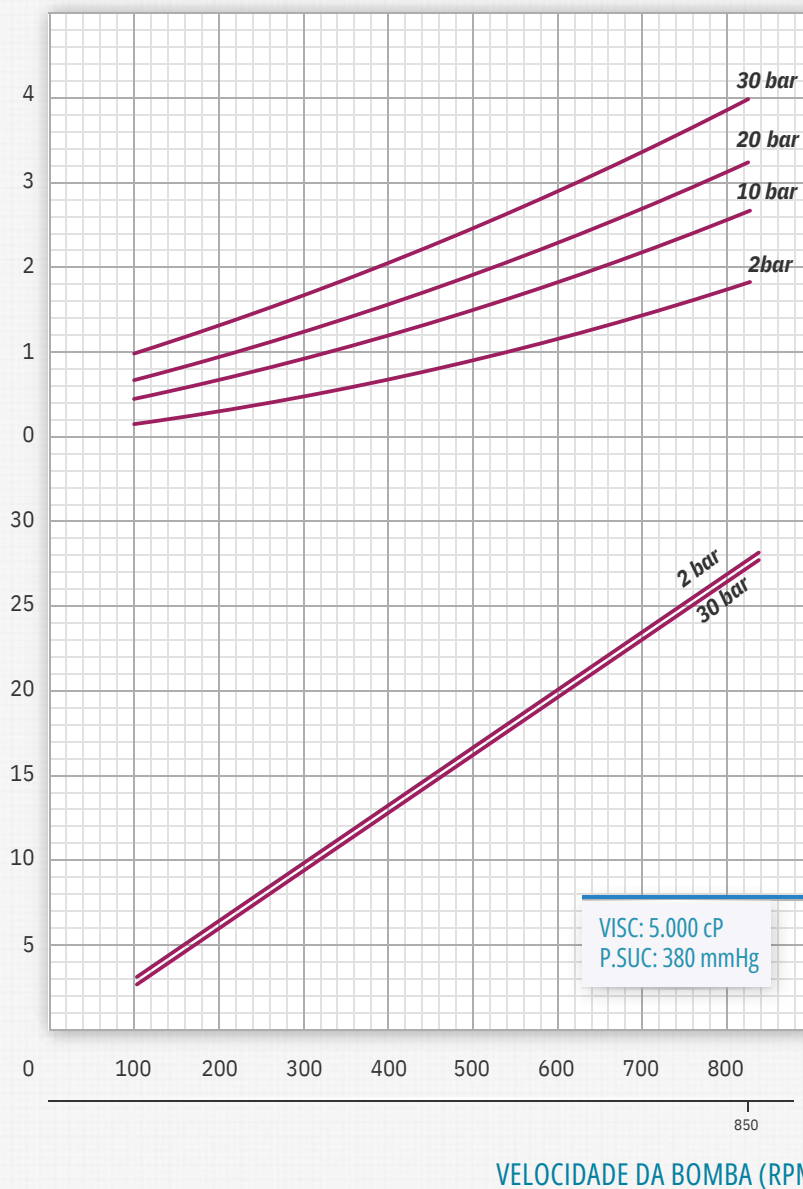
RZR 2.200 - 5.000 cP

POTÊNCIA DO MOTOR

POTÊNCIA ABSORVIDA (CV)

CAPACIDADE (l/min.)

ROTAÇÕES DE ACIONAMENTO



# MATERIAIS DE CONSTRUÇÃO

	Ferro Fundido	Aço Inox
CORPO	ASTM-A-536 CLASSE 65-45-12	ASTM-A-743 GRAU CF-8M
CABEÇOTE	ASTM-A-536 CLASSE 65-45-12	ASTM-A-743 GRAU CF-8M
ROTOR	SAE 1045	AISI 304, AISI 316, AISI 316L
EIXO	SAE 1045, AISI 316	AISI 316
PALHETA	SAE 1045	AISI 304, AISI 316, AISI 316L
MANCAL	Bucha de Bronze, Bucha de Carvão	Bucha de Carvão, Bucha de Tungstênio
BUCHA DA PALHETA	Bronze, Carvão, Tungstênio	Carvão, Tungstênio
PINO DA PALHETA	SAE 4340 Beneficiado	AISI 316 Nitretado, Tungstênio
SELAGEM	Selo Mecânico Simples	Selo Mecânico Simples
O`RINGS	Buna, Viton	Viton, PTFE, Kalrez

## RZR BOMBAS POSITIVAS LTDA

RUA DAS AZALÉIAS, 60

CEP 09176-180

SANTO ANDRÉ - SP

TELEFONE: (11) 4426-7632

EMAIL: [bombas@rzbombas.com.br](mailto:bombas@rzbombas.com.br)

SITE: [www.rzbombas.com.br](http://www.rzbombas.com.br)