

# BOMBA DE ENGRENAGENS INTERNAS



## MODELO: **RZR-1.500-SVA**

### Especificações:

- Deslocamento por Rotação: 25 cm<sup>3</sup>
- Capacidade: 500 l/h até 2.400 l/h  
(8 l/min até 40 l/min)
- Pressão Admissível na Sucção:  
0,5 Kgf/cm<sup>2</sup> (ABS) até 10 Kgf/cm<sup>2</sup>
- Pressão de Recalque:  
Até 25 Kgf/cm<sup>2</sup> (400 psi)
- Viscosidade: 1 cP até 20.000 cP
- Temperatura de Operação:  
-10°C to 240°C



# APLICAÇÕES E SEGMENTOS ATENDIDOS

## Utilidades e Combustíveis

- Bombas de recalque de combustíveis pesados, óleos combustíveis BPF, óleos combustíveis BTE, óleos combustíveis OC-1A, gordura animal, oleína.
- Bombas de recalque de combustíveis leves, álcool, querosene, óleo diesel, óleo de xisto

## Biocombustíveis

- Transferência de óleos vegetais e biocombustíveis

## Recirculação de Óleo Térmico

- Bombas de recirculação de óleo térmico em equipamentos industriais, tais como unidades de aquecimento, injetoras e extrusoras na indústria do plástico,
- Bombas de recirculação de óleo térmico em misturadores, reatores, e colunas de destilação na indústria química, de alimentos e de bebidas.
- Bombas de recirculação de óleo térmico em moldes e túneis de vulcanização na indústria da borracha e seus artefatos.
- Bombas de recirculação de óleo térmico em sistemas de dublagem na indústria têxtil.

## Lubrificação Industrial

- Lubrificação forçada de equipamentos rotativos, tais como turbinas, e compressores de amônia tipo parafuso, lubrificação de redutores de velocidade, moinhos, entre outros equipamentos.

## Refrigeração de Ferramentas em Máquinas Operatrizes

- Recalque de óleo solúvel à altas pressões em centros de usinagem
- Refrigeração de retíficas cilíndricas com óleo contaminado
- Refrigeração de laminadoras de rosca
- Refrigeração de trefilas

## Filtragem Industrial

- Circulação e filtragem de óleo hidráulico e óleo isolante na indústria de transformadores

## Química

- Polioliol (fabricação de espuma e seus artigos, indústria de embalagens);
- Poliuretano na indústria de calçados;
- Decapante na indústria de tratamento de superfície;
- Polímeros e pré-polímeros na indústria de revestimentos;
- Adesivos e colas (dosagem em processos industriais).

## Agroindústria

- Dosagem de cloreto colina, lisina, e metionina em fábricas de rações;
- Dosagem de gorduras em fábricas de rações

## Equipamentos

- Equipamentos para extração de óleos vegetais (prensas extratoras);
- Etileno glicol para resfriamento;
- Equipamentos de aquecimento (bombas de circulação de óleo térmico);
- Filtragem de óleo hidráulico, e óleo isolante.

## Fábricas de Fios e Cabos

- Circulação de esmalte em linhas de produção;
- Transferência de geléia de petróleo.

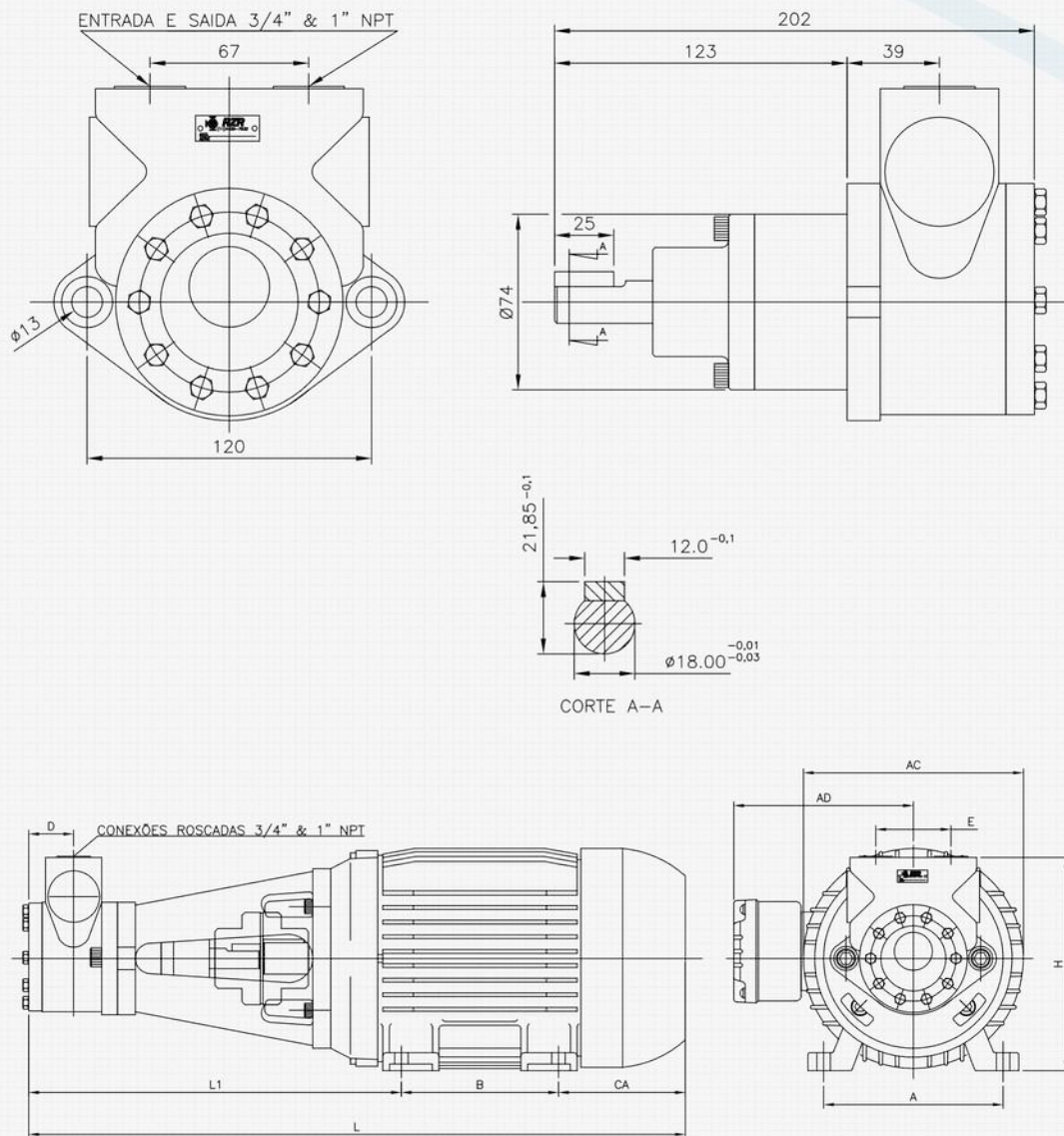
## Fábricas de Explosivos

- Transferência de solução combustível, solução antioxidante, e óleo emulsificante;
- Dosagem de solução combustível, solução antioxidante, e óleo emulsificante.

## Óleos & Gorduras

- Transferência e dosagem de óleos alimentícios, óleo de soja, óleo de soja degomado, óleo de canola, óleo de dendê.
- Bombas para gorduras em abatedouros avícolas.

# DIMENSIONAL



## MEDIDAS (mm)

### MODELO MOTOR

	L	L1	A	B	AC	AD	CA	D	E	H
90s	513	325	140	100	164	150	101	40	67	180
90l	538	325	140	125	164	150	101	40	67	180
100l	585	332	160	140	199	160	113	40	67	190
112m	605	339	190	140	222	180	123	40	67	202

# CURVA DE PERFORMANCE



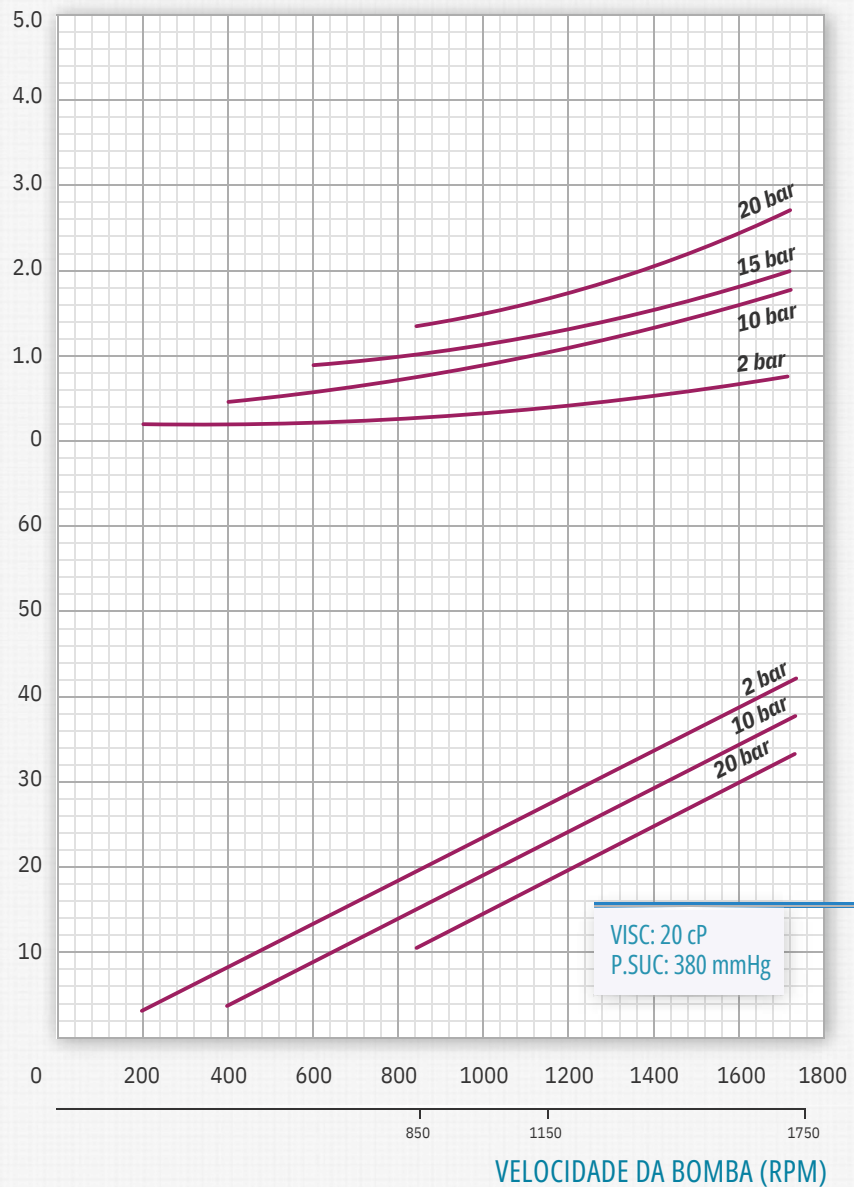
RZR 1.500 - 20 cP

POTÊNCIA DO MOTOR

POTÊNCIA ABSORVIDA (CV)

CAPACIDADE (l/min.)

ROTAÇÕES DE ACIONAMENTO



# CURVA DE PERFORMANCE



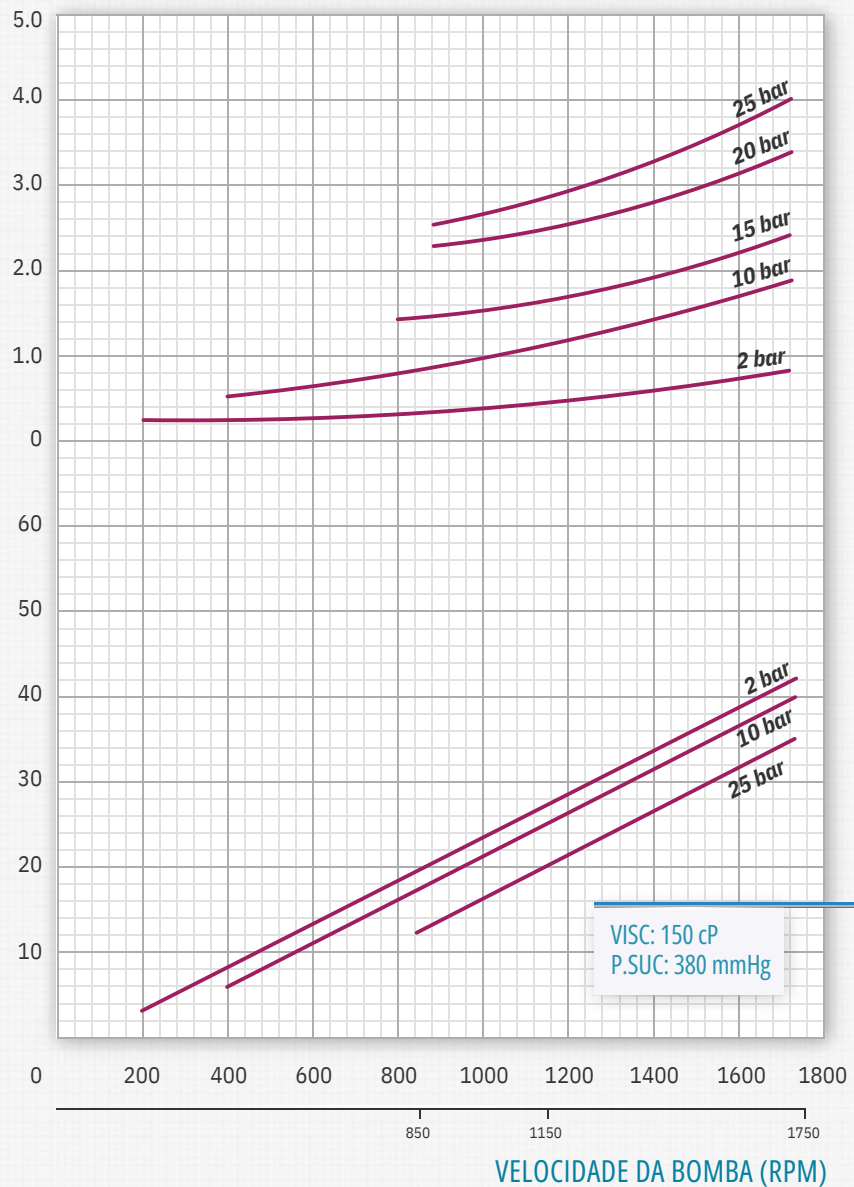
RZR 1.500 - 150 cP

POTÊNCIA DO MOTOR

POTÊNCIA ABSORVIDA (CV)

CAPACIDADE (l/min.)

ROTAÇÕES DE ACIONAMENTO



# CURVA DE PERFORMANCE



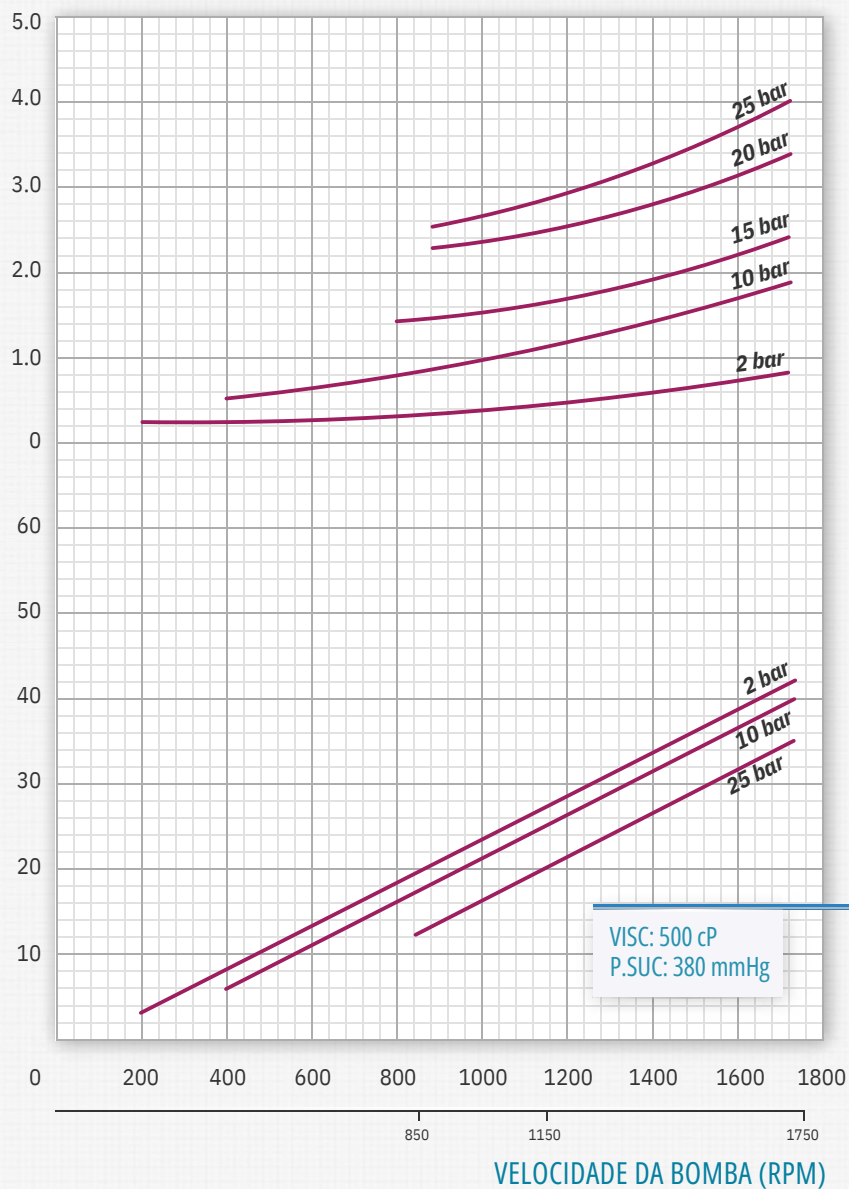
RZR 1.500 - 500 cP

POTÊNCIA DO MOTOR  
POTÊNCIA ABSORVIDA (CV)

POTÊNCIA ABSORVIDA (CV)

CAPACIDADE (l/min.)

ROTAÇÕES DE ACIONAMENTO



# CURVA DE PERFORMANCE



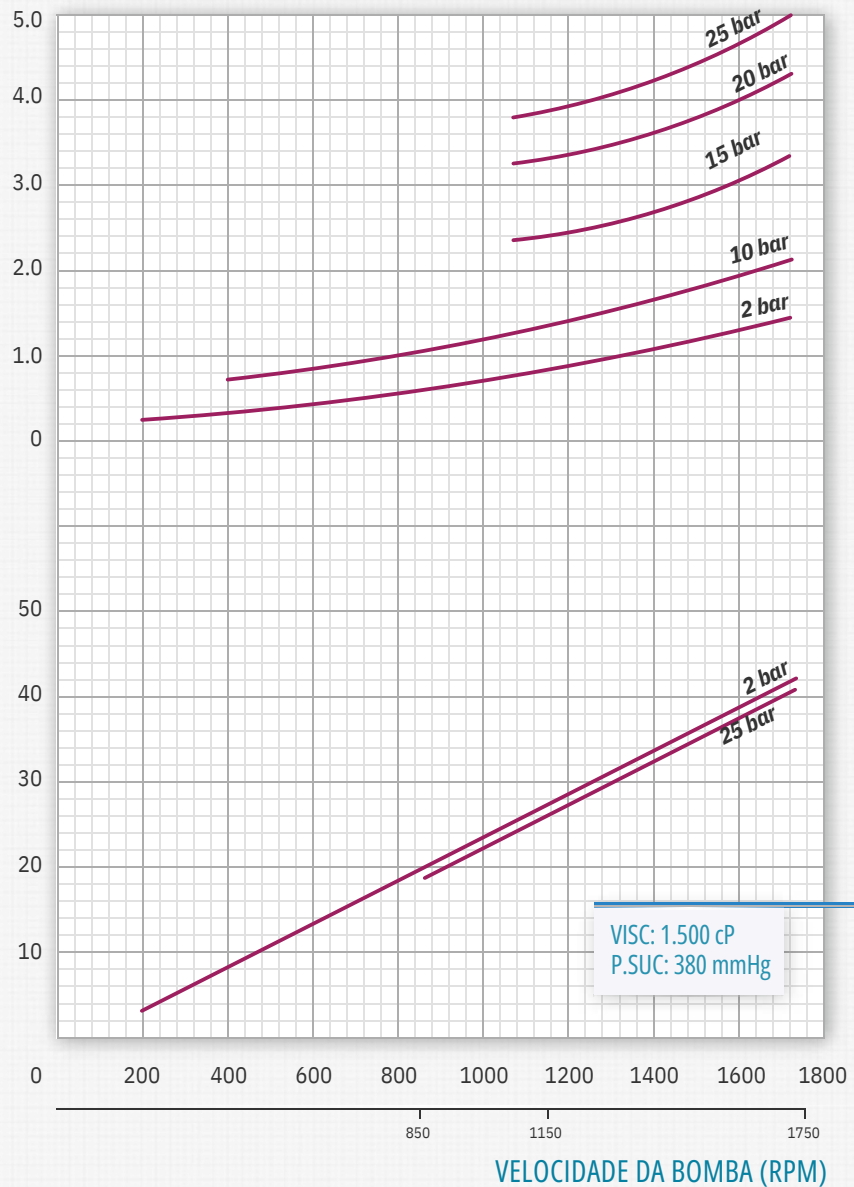
RZR 1.500 - 1.500 cP

POTÊNCIA DO MOTOR

POTÊNCIA ABSORVIDA (CV)

CAPACIDADE (l/min.)

ROTAÇÕES DE ACIONAMENTO



# MATERIAIS DE CONSTRUÇÃO

	Ferro Fundido	Aço Inox
CORPO	ASTM-A-536 CLASSE 65-45-12	ASTM-A-743 GRAU CF-8M
CABEÇOTE	ASTM-A-536 CLASSE 65-45-12	ASTM-A-743 GRAU CF-8M
ROTOR	SAE 4340, SAE 8620 Beneficiado	AISI 304, AISI 316, AISI 316L
PALHETA	SAE 4340, SAE 8620 Beneficiado	AISI 304, AISI 316, AISI 316L
MANCAL	Bucha de Bronze, Bucha de Carvão	Bucha de Carvão, Bucha de Tungstênio
BUCHA DA PALHETA	Bronze, Carvão, Tungstênio	Carvão, Tungstênio
PINO DA PALHETA	SAE 4340 Beneficiado, Tungstênio	AISI 316 Nitretado, Tungstênio
SELAGEM	Selo Mecânico Simples	Selo Mecânico Simples
O`RINGS	Buna, Viton, PTFE, Kalrez	Viton, PTFE, Kalrez

## RZR BOMBAS POSITIVAS LTDA

RUA DAS AZALÉIAS, 60

CEP 09176-180

SANTO ANDRÉ - SP

TELEFONE: (11) 4426-7632

EMAIL: [bombas@rzbombas.com.br](mailto:bombas@rzbombas.com.br)

SITE: [www.rzbombas.com.br](http://www.rzbombas.com.br)