

## BOMBA DE ENGRENAGENS INTERNAS

# MODELO: RZR-500-SVA

### *Especificações:*

- *Deslocamento por Rotação: 8 cm<sup>3</sup>*
- *Capacidade: 50 l/h até 900 l/h  
(0.83 l/min até 15 l/min)*
- *Pressão Admissível na Sucção:  
0,5Kgf/cm<sup>2</sup> (ABS) até 10Kgf/cm<sup>2</sup>*
- *Pressão de Recalque:  
Até 25Kgf/cm<sup>2</sup> (400psi)*
- *Viscosidade: 1cP até 5.000cP*
- *Temperatura de Operação:  
-10°C to 240°C*



# APLICAÇÕES E SEGMENTOS ATENDIDOS

## Utilidades e Combustíveis

- Bombas de recalque de combustíveis pesados, óleos combustíveis BPF, óleos combustíveis BTE, óleos combustíveis OC-1A, gordura animal, oleína.
- Bombas de recalque de combustíveis leves, querosene, óleo diesel, óleo de xisto

## Biocombustíveis

- Transferência de óleos vegetais e biocombustíveis

## Recirculação de Óleo Térmico

- Bombas de recirculação de óleo térmico em equipamentos industriais, tais como unidades de aquecimento, injetoras e extrusoras na indústria do plástico,
- Bombas de recirculação de óleo térmico em misturadores, reatores, e colunas de destilação na indústria química, de alimentos e de bebidas.
- Bombas de recirculação de óleo térmico em moldes e túneis de vulcanização na indústria da borracha e seus artefatos.
- Bombas de recirculação de óleo térmico em sistemas de dublagem na indústria têxtil.

## Lubrificação Industrial

- Lubrificação forçada de equipamentos rotativos, tais como turbinas, e compressores de amônia tipo parafuso, lubrificação de redutores de velocidade, moinhos, entre outros equipamentos.

## Refrigeração de Ferramentas em Máquinas Operatrizes

- Recalque de óleo solúvel à altas pressões em centros de usinagem
- Refrigeração de retíficas cilíndricas com óleo contaminado
- Refrigeração de laminadoras de rosca
- Refrigeração de trefilas

## Filtragem Industrial

- Circulação e filtragem de óleo hidráulico e óleo isolante na indústria de transformadores

## Química

- Polioliol (fabricação de espuma e seus artigos, indústria de embalagens)
- Poliuretano na indústria de calçados
- Decapante na indústria de tratamento de superfície
- Polímeros e pré-polímeros na indústria de revestimentos
- Adesivos e colas (dosagem em processos industriais)

## Agroindústria

- Dosagem de cloreto colina, lisina, e metionina em fábricas de rações
- Dosagem de gorduras em fábricas de rações

## Equipamentos

- Equipamentos para extração de óleos vegetais (prensas extratoras)
- Etileno glicol para resfriamento
- Equipamentos de aquecimento (bombas de circulação de óleo térmico)
- Filtragem de óleo hidráulico, e óleo isolante

## Fábricas de Fios e Cabos

- Circulação de esmalte em linhas de produção

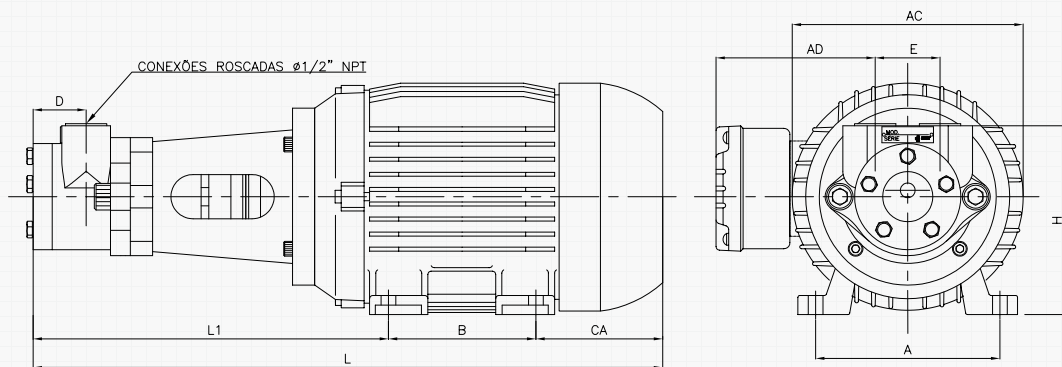
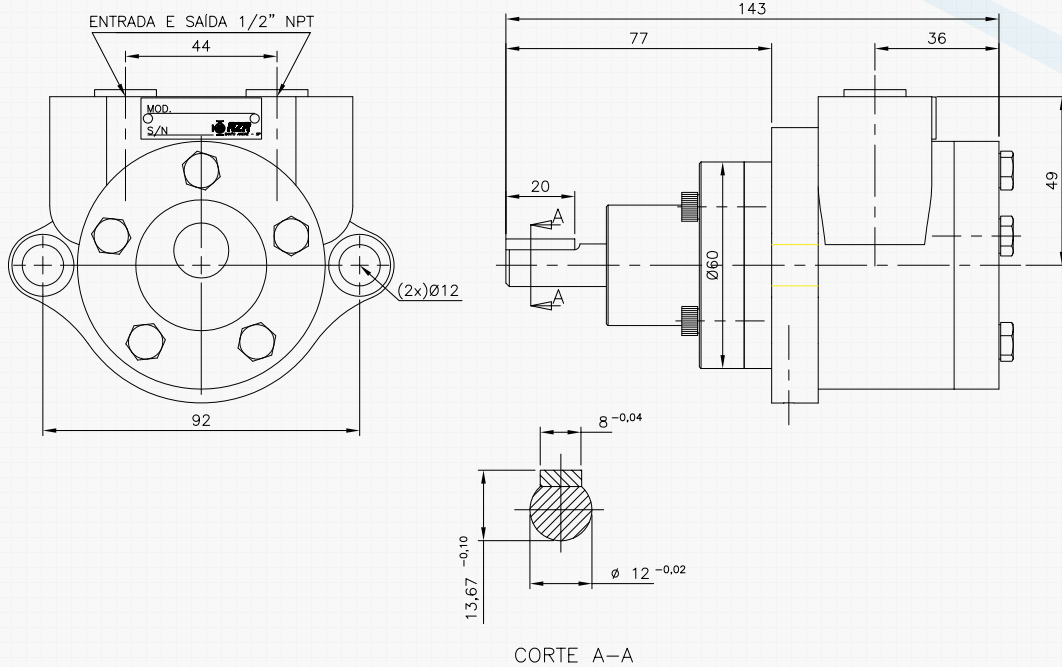
## Óleos & Gorduras

- Transferência e dosagem de óleos alimentícios, óleo de soja, óleo de soja degomado, óleo de canola, óleo de dendê.
- Bombas para gorduras em abatedouros avícolas.

## Fundições de Ferro & Aço

- Dosagem de resinas e catalisadores em misturadores de areia

# DIMENSIONAL



# MEDIDAS (mm)

MODELO MOTOR	L	L1	A	B	AC	AD	CA	D	E	H
71	396	223	112	90	141	121	83	36	44	120
80	427	241	125	100	159	130	86	36	44	129
90s	455	257	140	100	179	150	98	36	44	139
90l	480	257	140	125	179	150	98	36	44	139

# CURVA DE PERFORMANCE



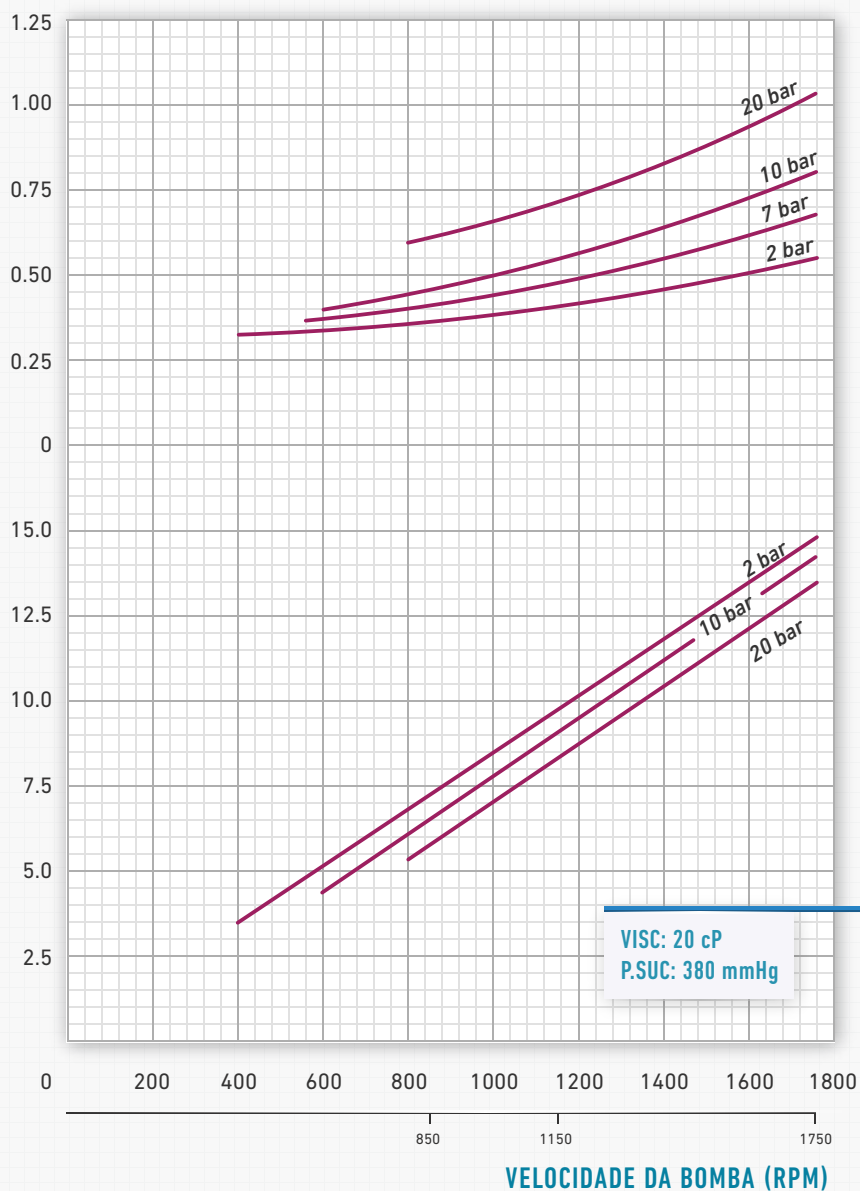
RZR 500 - 20 cP

POTÊNCIA DO MOTOR

POTÊNCIA ABSORVIDA (CV)

CAPACIDADE (l/min.)

ROTAÇÕES DE ACIONAMENTO



# CURVA DE PERFORMANCE



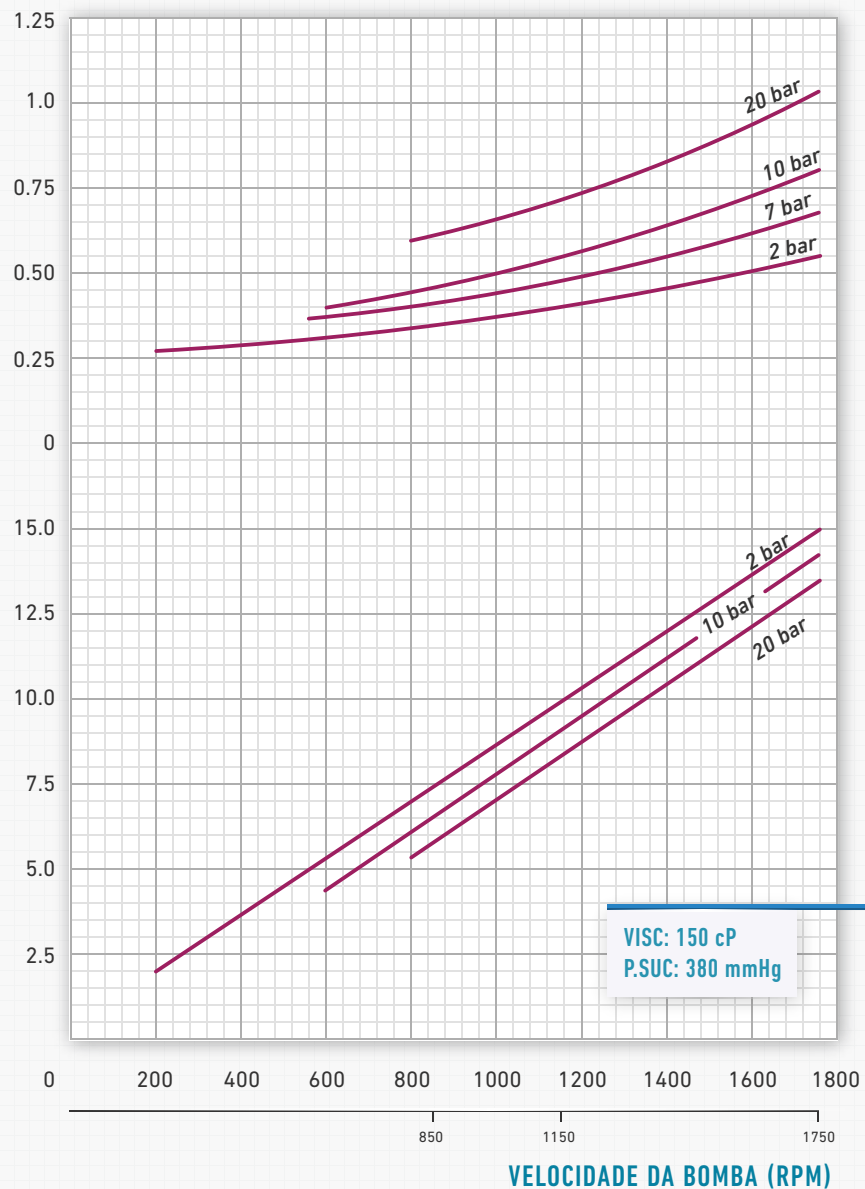
RZR 500 - 150 cP

POTÊNCIA DO MOTOR

POTÊNCIA ABSORVIDA (CV)

CAPACIDADE (l/min.)

ROTAÇÕES DE ACIONAMENTO



# CURVA DE PERFORMANCE



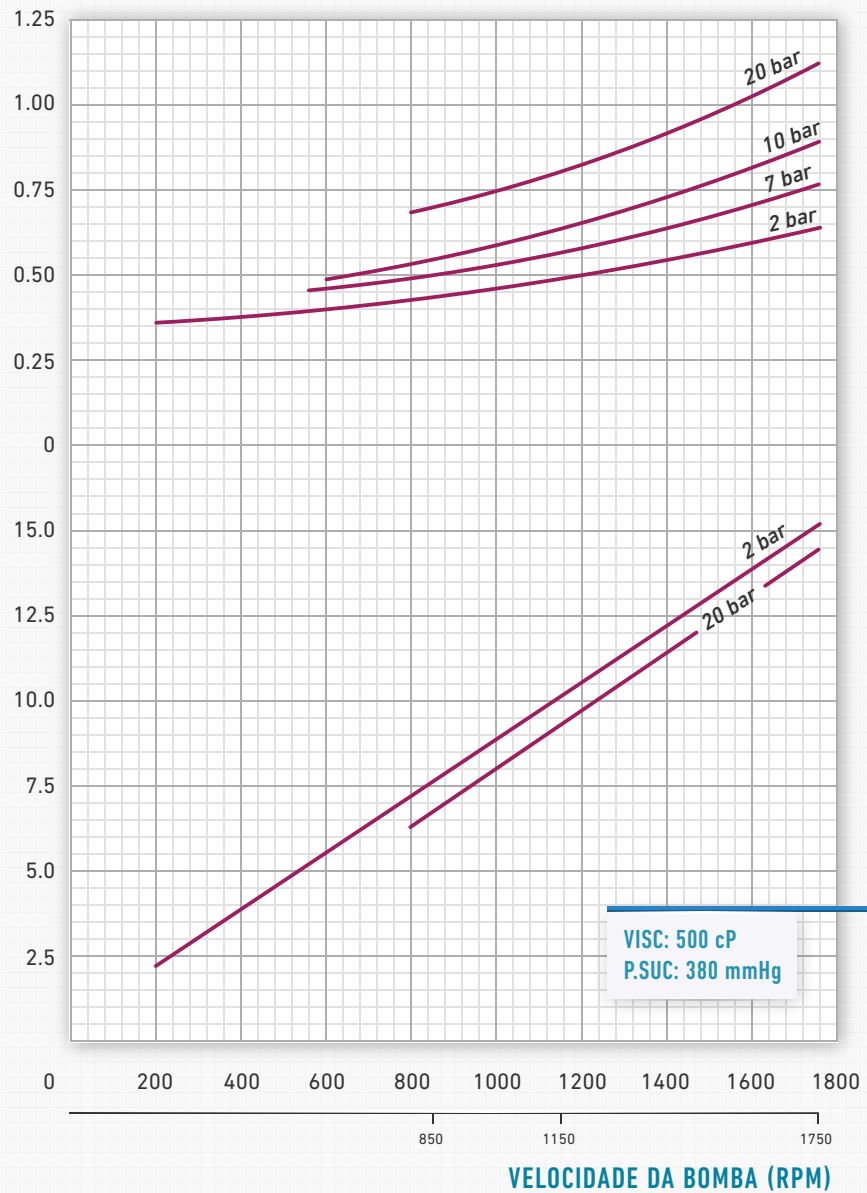
RZR 500 - 500 cP

POTÊNCIA DO MOTOR

POTÊNCIA ABSORVIDA (CV)

CAPACIDADE (l/min.)

ROTAÇÕES DE ACIONAMENTO



# CURVA DE PERFORMANCE



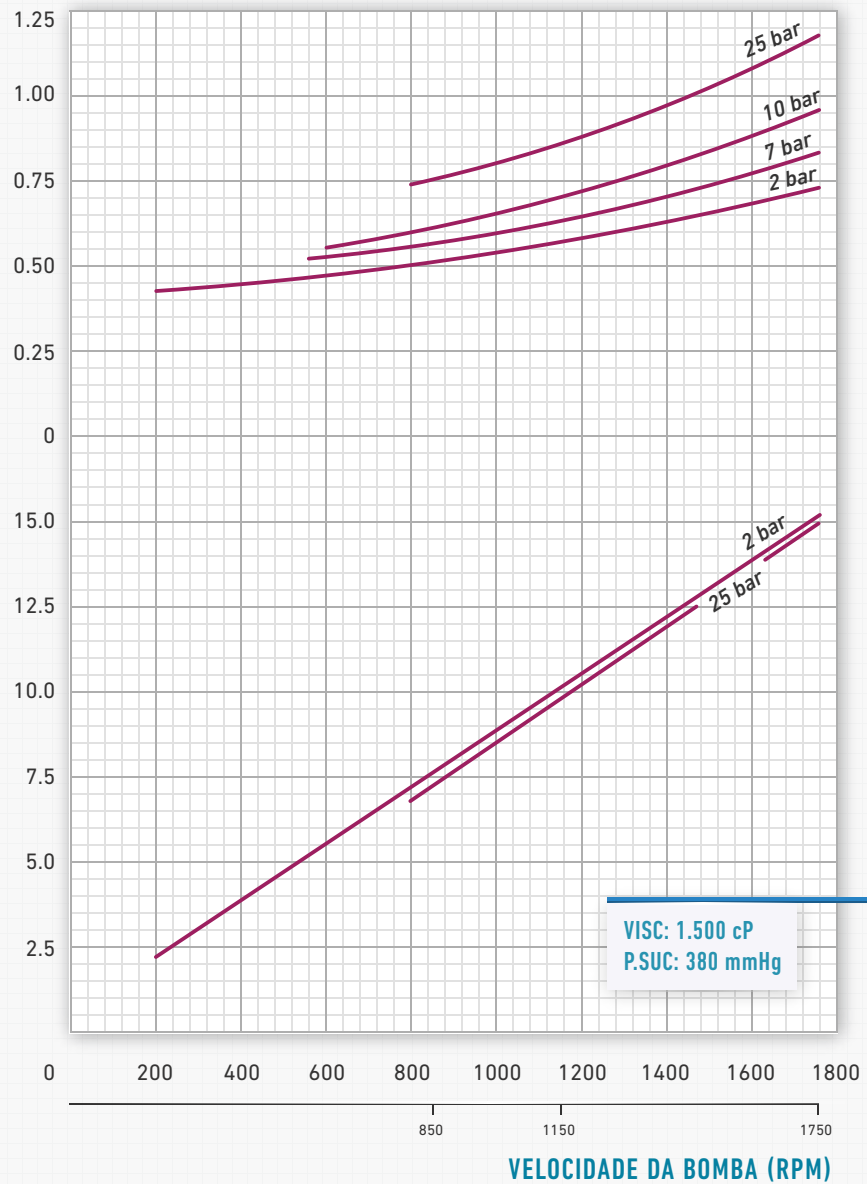
RZR 500 - 1.500 cP

POTÊNCIA DO MOTOR

POTÊNCIA ABSORVIDA (HP)

CAPACIDADE (l/min.)

ROTAÇÕES DE ACIONAMENTO



# MATERIAIS DE CONSTRUÇÃO

	Ferro Fundido	Aço Carbono	Aço Inox
<b>CORPO</b>	ASTM-A-536 CLASSE 65-45-12	ASTM-A-216 GRAU WCB	ASTM-A-743 GRAU CF-8M
<b>CABEÇOTE</b>	ASTM-A-536 CLASSE 65-45-12	ASTM-A-216 GRAU WCB	ASTM-A-743 GRAU CF-8M
<b>ROTOR</b>	SAE 4340, SAE 8620 Beneficiado	SAE 4340, SAE 8620 Beneficiado	AISI 304, AISI 316, AISI 316L
<b>PALHETA</b>	SAE 4340, SAE 8620 Beneficiado	SAE 4340, SAE 8620 Beneficiado	AISI 304, AISI 316, AISI 316L
<b>MANCAL</b>	Bucha de Bronze, Bucha de Carvão	Bucha de Bronze, Bucha de Carvão	Bucha de Carvão, Bucha de Tungstênio
<b>BUCHA DA PALHETA</b>	Bronze, Carvão, Tungstênio	Bronze, Carvão, Tungstênio	Carvão, Tungstênio
<b>PINO DA PALHETA</b>	SAE 4340 Beneficiado, Tungstênio	SAE 4340 Beneficiado, Tungstênio	AISI 316 Nitretado, Tungstênio
<b>SELAGEM</b>	Selo Mecânico Simples	Selo Mecânico Simples	Selo Mecânico Simples
<b>O`RINGS</b>	Buna, Viton, PTFE, Kalrez	Buna, Viton, PTFE, Kalrez	Viton, PTFE, Kalrez

## RZR BOMBAS POSITIVAS LTDA

RUA SANTA MÔNICA, 66

CEP 09190-460

SANTO ANDRÉ/SP

TELEFONE: (11) 4426-7632

EMAIL: [bombas@rzrbombas.com.br](mailto:bombas@rzrbombas.com.br)

WEBSITE: [www.rzrbombas.com.br](http://www.rzrbombas.com.br)