

BOMBA DE ENGRENAGENS INTERNAS



MODELO: **RZR-30.000-4H-SVA**

Especificações:

- *Deslocamento por Rotação: 1.350 cm³*
- *Capacidade: 2.000 l/h até 50.000 l/h
(33 l/min até 800 l/min)*
- *Pressão Admissível na Sucção:
0,5 kgf/cm² (ABS) até 10 kgf/cm²*
- *Pressão de Recalque (Configuração Padrão):
Até 20 kgf/cm² (300 psi)*
- *Pressão de Recalque (Configuração Extrusora):
Até 100 kgf/cm² (1500 psi)*
- *Viscosidade: 0,5 cP até 1.000.000 cP*
- *Temperatura de Operação:
-10°C até 240°C*



APLICAÇÕES E SEGMENTOS ATENDIDOS

Utilidades e Combustíveis

- Transferência de combustíveis pesados, óleos combustíveis BPF, óleos combustíveis BTE, óleos combustíveis OC-1A
- Transferência de combustíveis leves, querosene, óleo diesel, óleo de xisto
- Carga e descarga de combustíveis pesados, óleos combustíveis BPF, óleos combustíveis BTE, óleos combustíveis OC-1A

Biocombustíveis

- Transferência de óleos vegetais e biocombustíveis

Química

- Polioliol (fabricação de espuma e seus artigos, indústria de embalagens)
- Poliuretano na indústria de calçados
- Decapante na indústria de tratamento de superfície
- Polímeros e pré-polímeros na indústria de revestimentos
- Transferência de adesivos e colas em processos industriais
- Alimentação de filtro-prensa

Óleos & Gorduras

- Transferência e dosagem de óleos alimentícios, óleo de soja, óleo de soja degomado, óleo de canola, óleo de dendê.
- Gorduras em abatedouros em geral

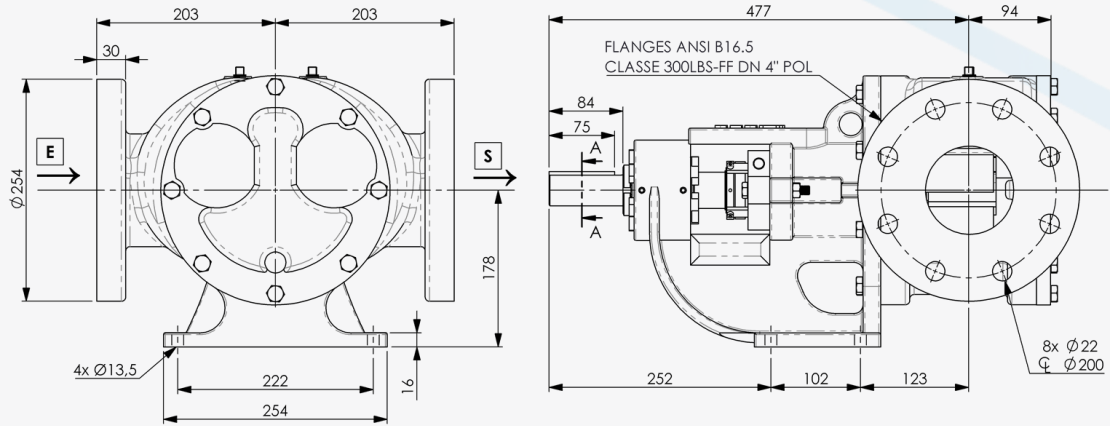
Hotmelt & Parafinas

- Bombas encamisadas para indústria de embalagem

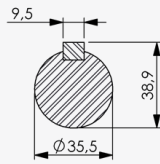
Alimentícia

- Bombas encamisadas para carga e descarga de chocolate, bombas para transferência de glucose de milho, xarope de milho, açúcar invertido, transferência e dosagem de melado

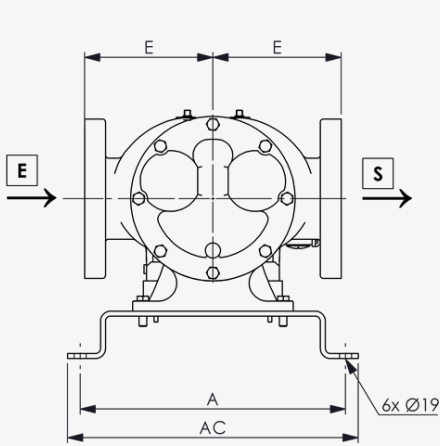
DIMENSIONAL



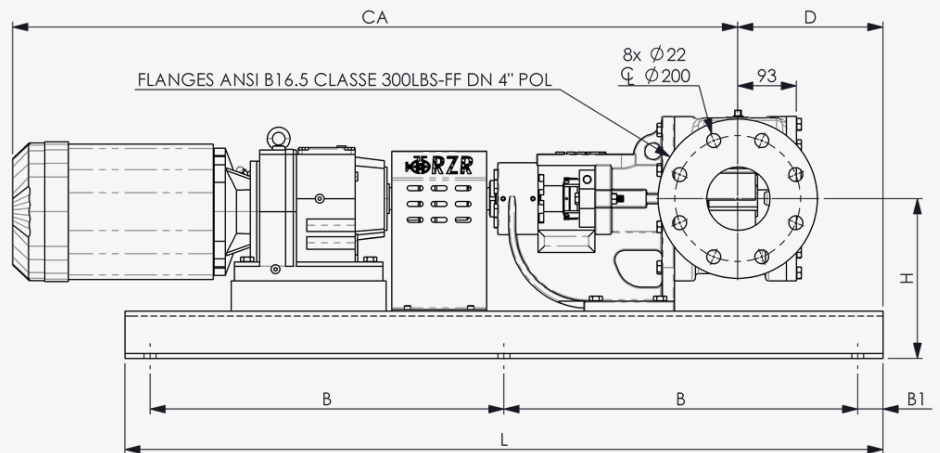
SENTIDO HORÁRIO
VISTA DO EIXO DA BOMBA



SEÇÃO A-A
ESCALA 1 : 2



SENTIDO HORÁRIO
VISTA DO EIXO DA BOMBA



MEDIDAS (mm)

MODELO MOTOR	L	A	AC	B	B1	E	D	CA	H
R47 DRE100L4	1200	420	460	560	40	203	230	1059	253
R57 DRE112M4	1200	420	460	560	40	203	230	1089	253
R67 DRE132S4	1200	420	460	560	40	203	230	1148	253
R77 DRE132M4	1200	420	460	560	40	203	230	1211	253
R87 DRE160M4	1200	420	460	560	40	203	230	1319	253

CURVA DE PERFORMANCE



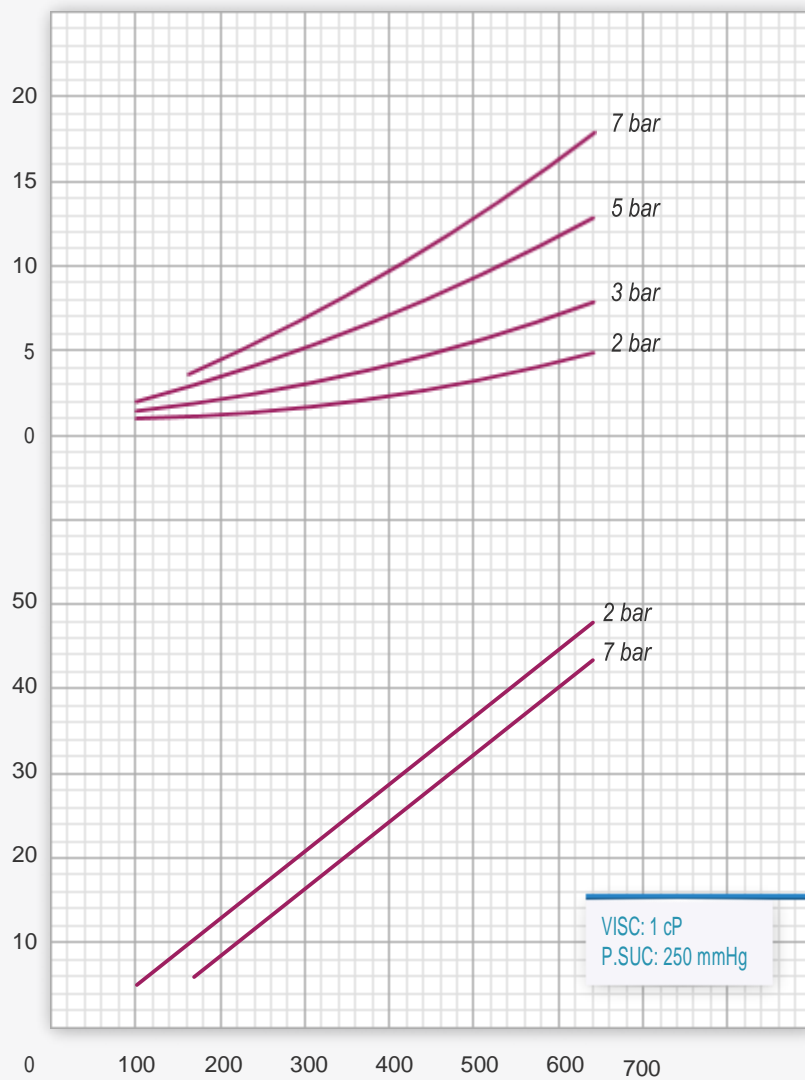
RZR 30.000 - 1 cP

POTÊNCIA DO MOTOR

POTÊNCIA ABSORVIDA (CV)

CAPACIDADE (m³/h)

ROTAÇÕES DE ACIONAMENTO



VELOCIDADE DA BOMBA (RPM)

CURVA DE PERFORMANCE



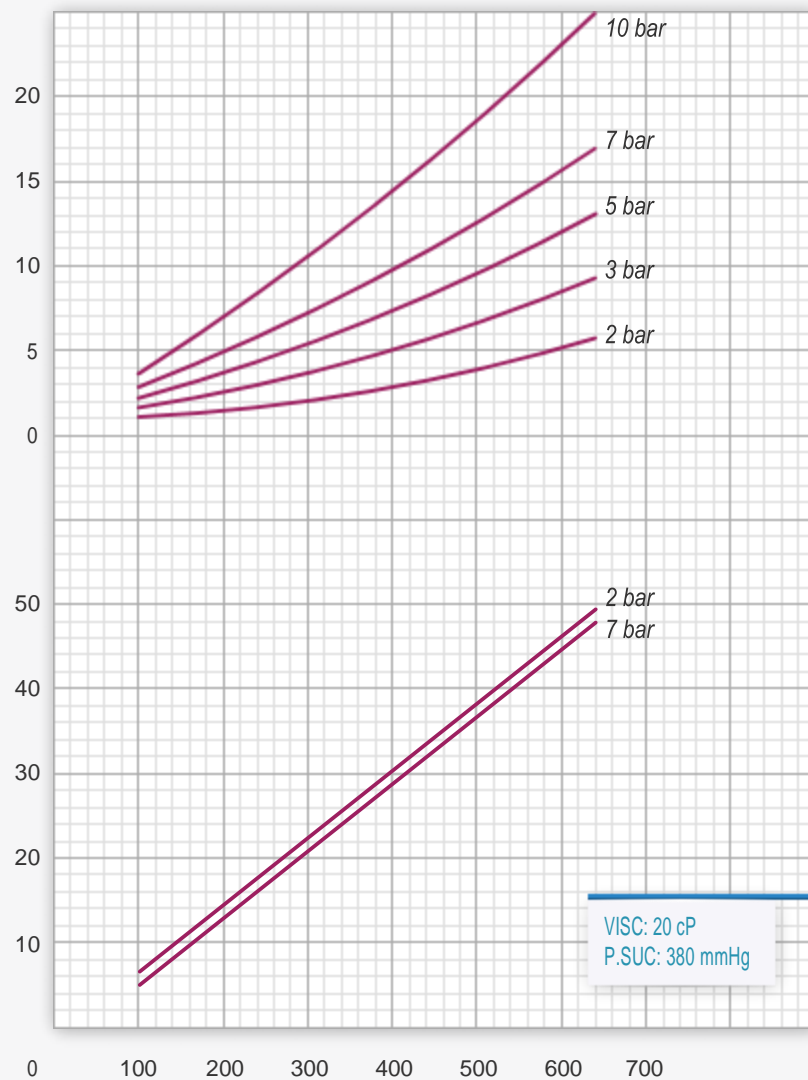
RZR 30.000 - 20 cP

POTÊNCIA DO MOTOR

POTÊNCIA ABSORVIDA (CV)

CAPACIDADE (m³/h)

ROTAÇÕES DE ACIONAMENTO



VELOCIDADE DA BOMBA (RPM)

CURVA DE PERFORMANCE



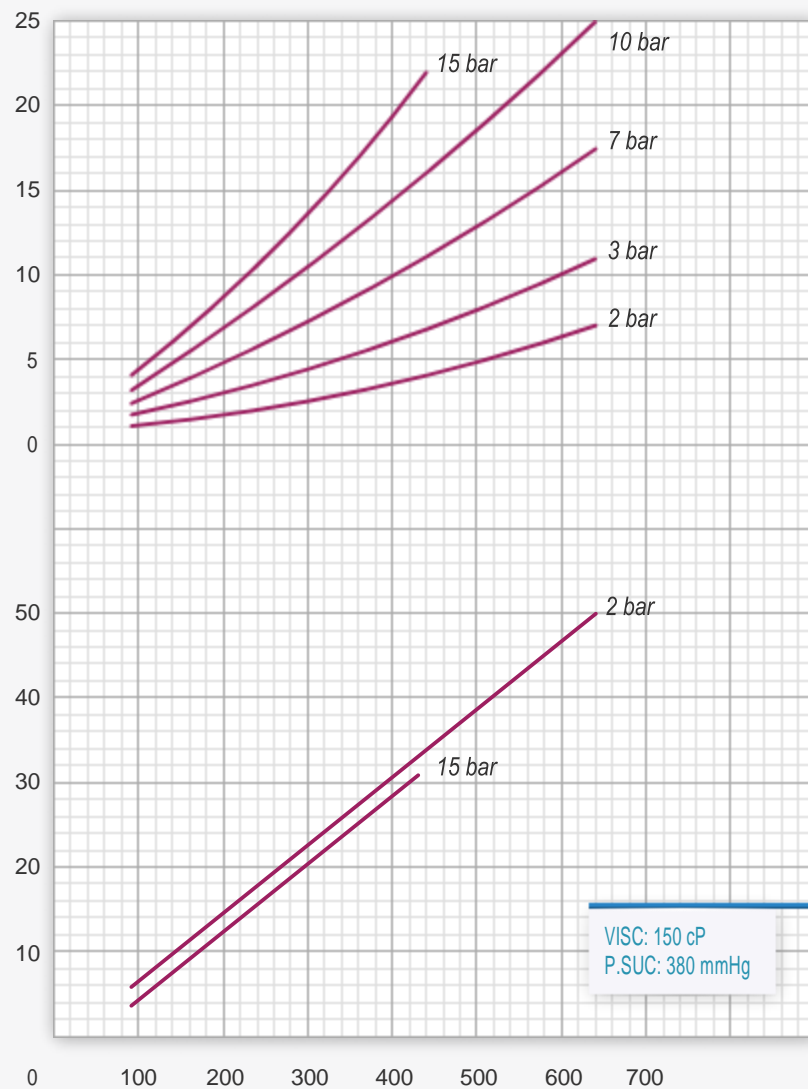
RZR 30.000 - 150 cP

POTÊNCIA DO MOTOR

POTÊNCIA ABSORVIDA (CV)

CAPACIDADE (m³/h)

ROTAÇÕES DE ACIONAMENTO



VELOCIDADE DA BOMBA (RPM)

CURVA DE PERFORMANCE



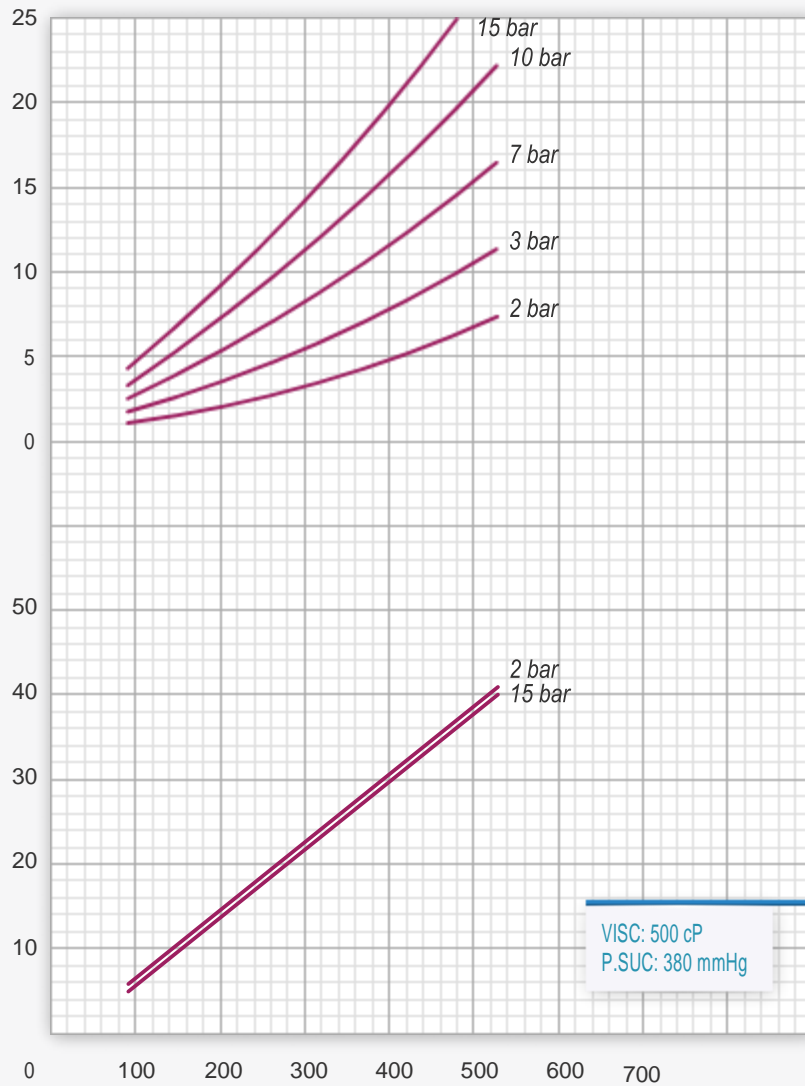
RZR 30.000 - 500 cP

POTÊNCIA DO MOTOR

POTÊNCIA ABSORVIDA (CV)

CAPACIDADE (m³/h)

ROTAÇÕES DE ACIONAMENTO



VELOCIDADE DA BOMBA (RPM)

CURVA DE PERFORMANCE



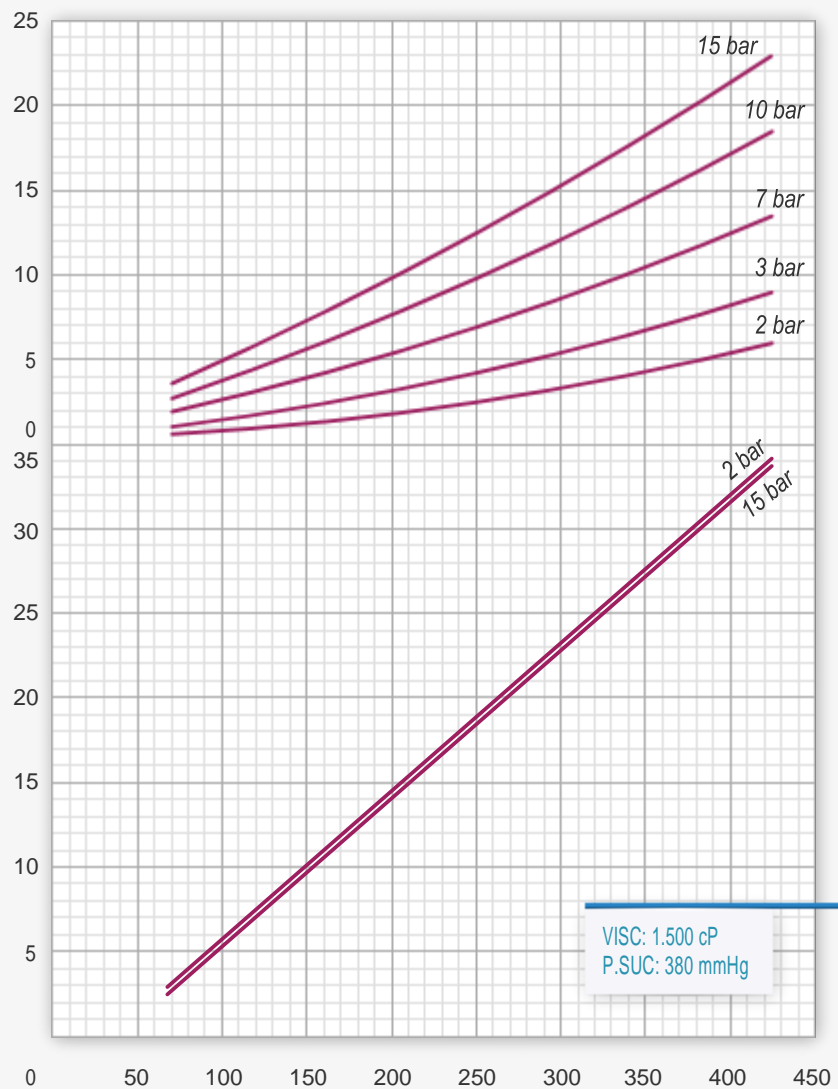
RZR 30.000 - 1.500 cP

POTÊNCIA DO MOTOR

POTÊNCIA ABSORVIDA (CV)

CAPACIDADE (m³/h)

ROTAÇÕES DE ACIONAMENTO



VELOCIDADE DA BOMBA (RPM)

CURVA DE PERFORMANCE



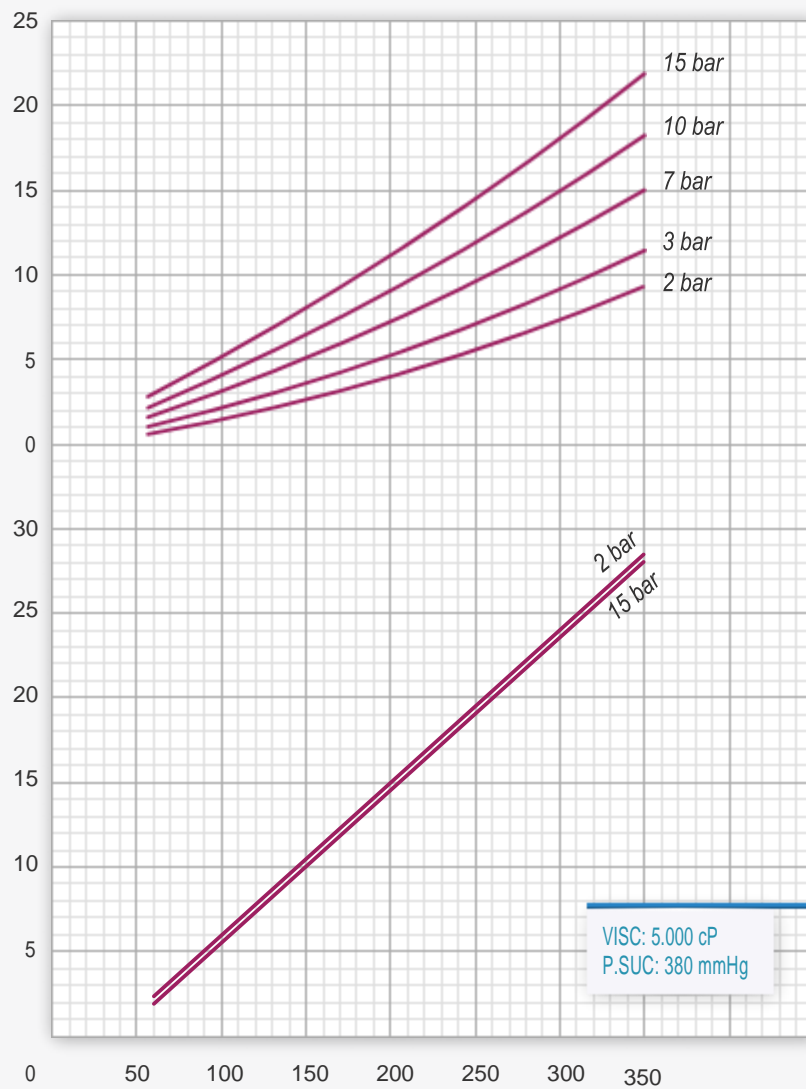
RZR 30.000 - 5.000 cP

POTÊNCIA DO MOTOR

POTÊNCIA ABSORVIDA (CV)

CAPACIDADE (m³/h)

ROTAÇÕES DE ACIONAMENTO



VELOCIDADE DA BOMBA (RPM)

CURVA DE PERFORMANCE



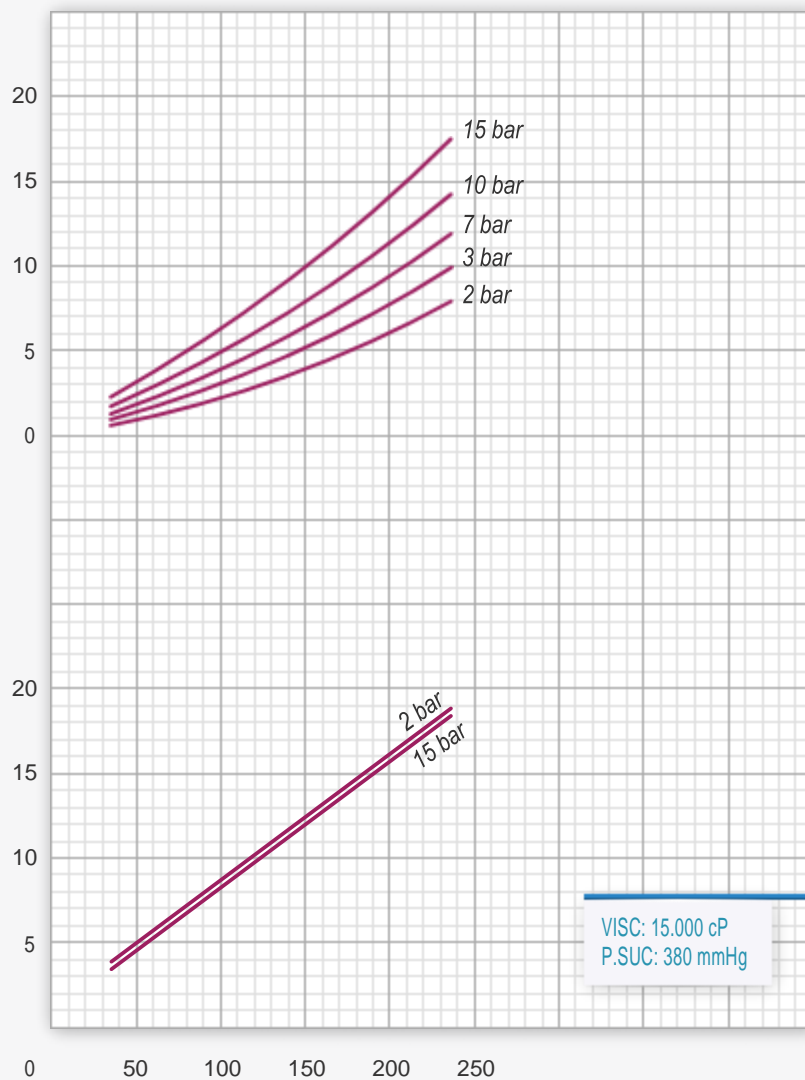
RZR 30.000 - 15.000 cP

POTÊNCIA DO MOTOR

POTÊNCIA ABSORVIDA (CV)

CAPACIDADE (m³/h)

ROTAÇÕES DE ACIONAMENTO



VELOCIDADE DA BOMBA (RPM)

CURVA DE PERFORMANCE



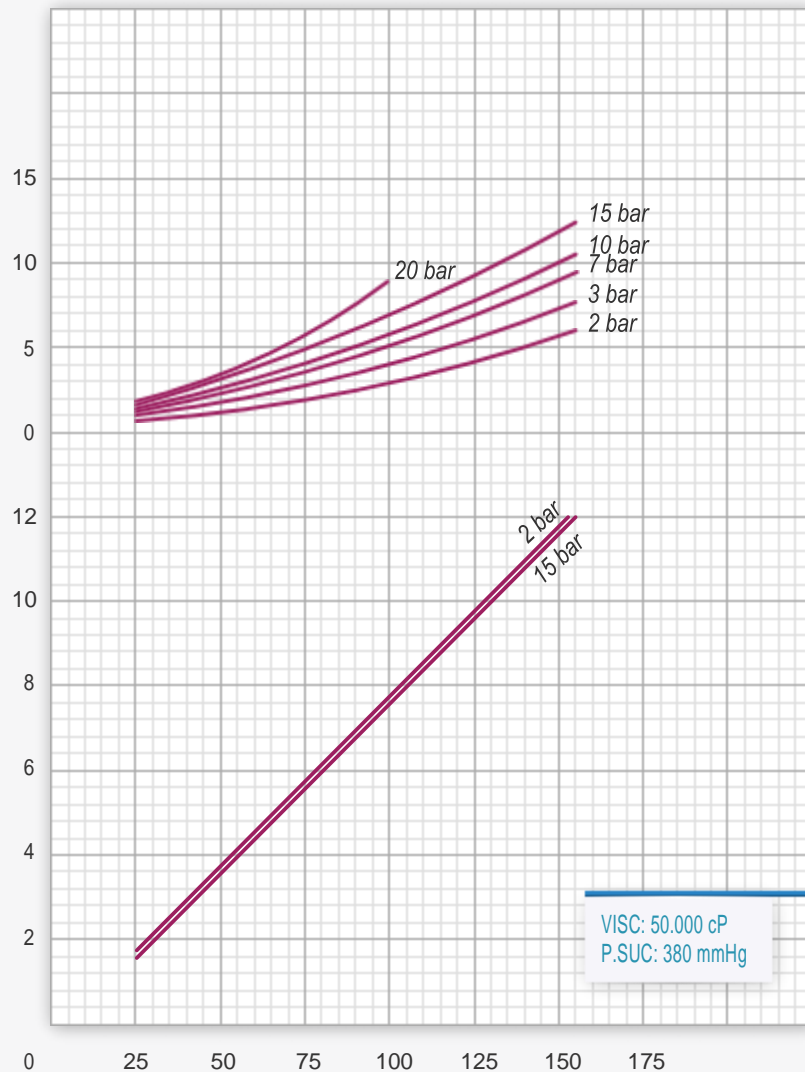
RZR 30.000 - 50.000 cP

POTÊNCIA DO MOTOR

POTÊNCIA ABSORVIDA (CV)

CAPACIDADE (m³/h)

ROTAÇÕES DE ACIONAMENTO



VELOCIDADE DA BOMBA (RPM)

MATERIAIS DE CONSTRUÇÃO

	Ferro Fundido	Aço Carbono	Aço Inox
CORPO	ASTM-A-536 CLASSE 65-45-12	ASTM-A-216 GRAU WCB	ASTM-A-743 GRAU CF-8M
CABEÇOTE	ASTM-A-536 CLASSE 65-45-12	ASTM-A-216 GRAU WCB	ASTM-A-743 GRAU CF-8M
ROTOR	SAE 1045	SAE 1045, SAE 8620 trat.	AISI 304, AISI 316, AISI 316L
EIXO	SAE 1045, AISI 316	SAE 1045, SAE 8620 trat.	AISI 316
PALHETA	SAE 1045	SAE 1045, SAE 8620 trat.	AISI 304, AISI 316, AISI 316L
MANCAL	Bucha de Bronze, Bucha de Carvão	Bucha de Bronze, Bucha de Carvão	Bucha de Carvão, Bucha de Tungstênio
BUCHA DA PALHETA	Bronze, Carvão, Tungstênio	Bronze, Carvão, Tungstênio	Carvão, Tungstênio
PINO DA PALHETA	SAE 4340 Beneficiado	SAE 4340 Beneficiado, Tungstênio	AISI 316 Nitretado, Tungstênio
SELAGEM	Selo Mecânico Simples	Selo Mecânico Simples	Selo Mecânico Simples
O`RINGS	Buna, Viton	Buna, Viton	Viton, PTFE, Kalrez

RZR BOMBAS POSITIVAS LTDA

RUA SANTA MÔNICA, 66

CEP 09190-460

SANTO ANDRÉ/SP

TELEFONE: (11) 4426-7632

EMAIL: bombas@rzrbombas.com.br

WEBSITE: www.rzrbombas.com.br