

BOMBA DE ENGRENAGENS INTERNAS



MODELO: **RZR-13K-PFV**

Equivalente AK-4195

Especificações:

- *Deslocamento por Rotação: 200 cm³*
- *Capacidade: 2.000 l/h até 13.000 l/h
(30 l/min até 230 l/min)*
- *Pressão Admissível na Sucção:
0,5 kgf/cm² (ABS) até 10 kgf/cm²*
- *Pressão de Recalque:
Até 25 kgf/cm² (370 psi)*
- *Viscosidade: 0,5 cP até 20.000 cP*
- *Temperatura de Operação:
-10°C até 100°C*



APLICAÇÕES E SEGMENTOS ATENDIDOS

Utilidades e Combustíveis

- Bombas de recalque de combustíveis pesados, óleos combustíveis BPF, óleos combustíveis BTE, óleos combustíveis OC-1A, gordura animal, oleína.
- Bombas de recalque de combustíveis leves, álcool, querosene, óleo diesel, óleo de xisto

Biocombustíveis

- Transferência de óleos vegetais e biocombustíveis

Lubrificação Industrial

- Lubrificação forçada de equipamentos rotativos, tais como turbinas, e compressores de amônia tipo parafuso, lubrificação de redutores de velocidade, moinhos, entre outros equipamentos.

Filtragem Industrial

- Circulação e filtragem de óleo hidráulico e óleo isolante na indústria de transformadores

Química

- Poliuretano na indústria de calçados
- Polímeros e pré-polímeros na indústria de revestimentos
- Transferência de adesivos e colas

Equipamentos

- Filtragem de óleo hidráulico e óleo isolante

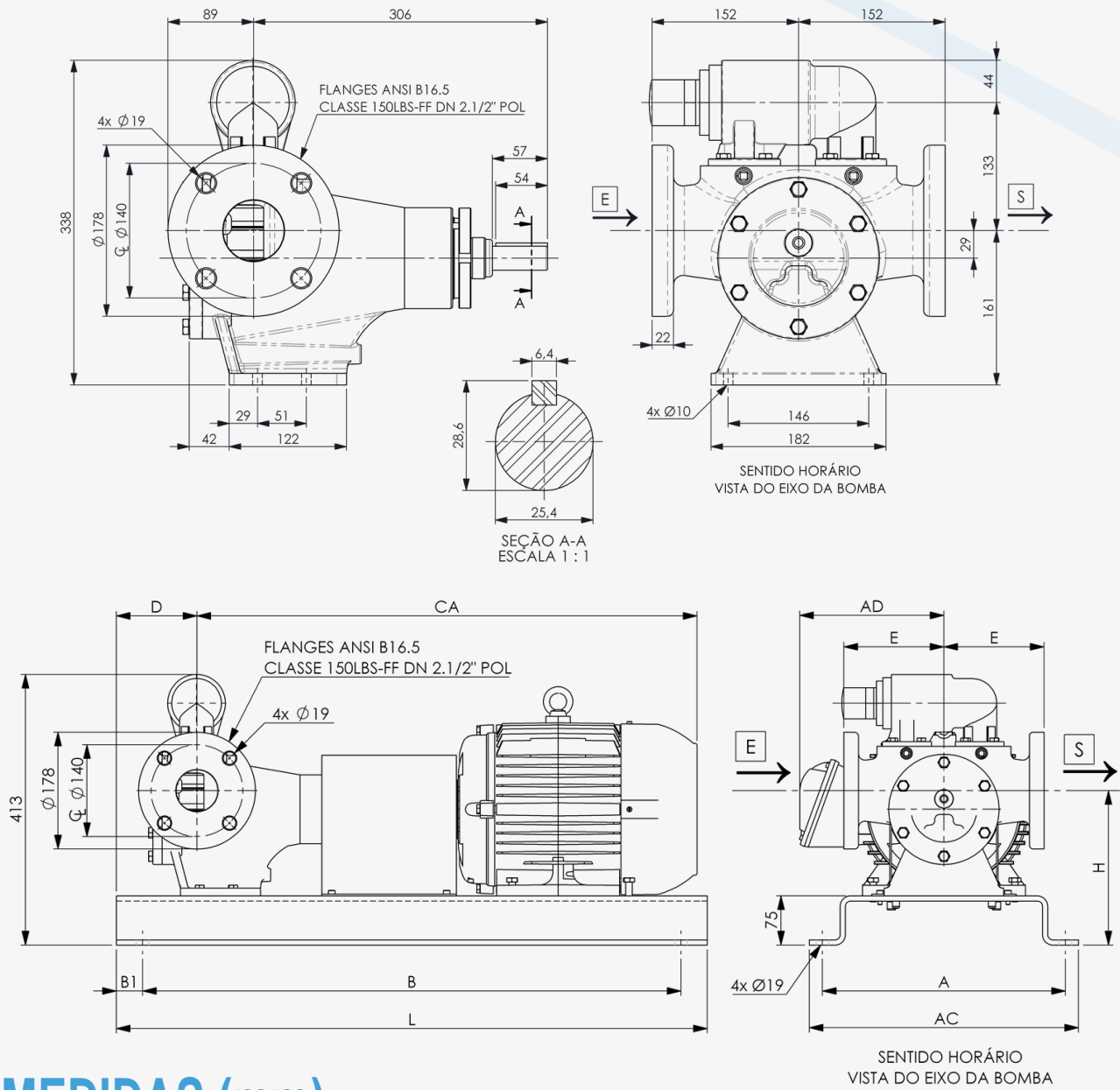
Óleos & Gorduras

- Transferência e dosagem de óleos alimentícios, óleo de soja, óleo de soja degomado, óleo de canola, óleo de dendê.
- Bombas para gorduras em abatedouros avícolas.

Resíduos Oleosos

- Drenagem de resíduos oleosos em bases de distribuição de combustíveis
- Transferência do SAO (separador água e óleo)
- Drenagem de black oil e águas oleosas em embarcações

DIMENSIONAL



MEDIDAS (mm)

MODELO MOTOR	L	A	AC	B	B1	D	CA	E	AD	H
CARCAÇA 100L	900	370	410	820	40	123	687	152	167	235
CARCAÇA 112M	900	370	410	820	40	123	705	152	183	235
CARCAÇA 132S	900	370	410	820	40	123	762	152	220	235
CARCAÇA 132M	900	370	410	820	40	123	799	152	212	235

CURVA DE PERFORMANCE



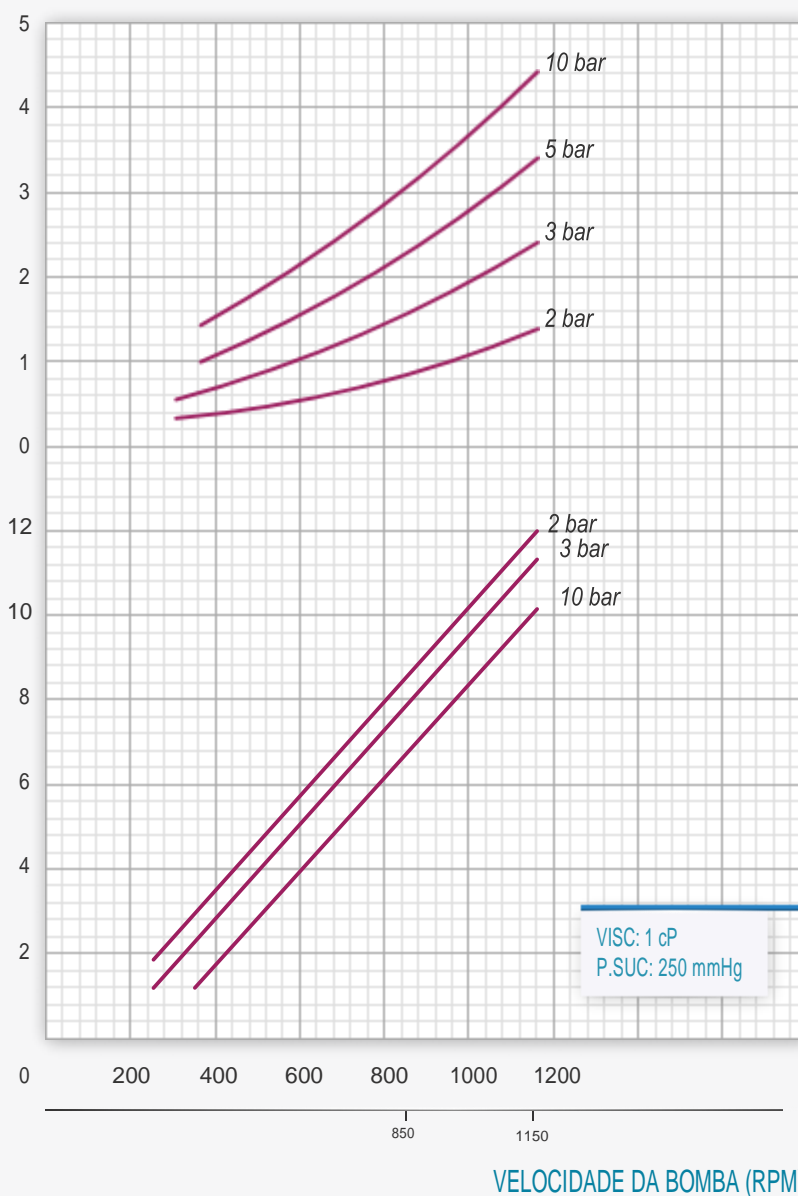
RZR 13.000 - 1 cP

POTÊNCIA DO MOTOR

POTÊNCIA ABSORVIDA (CV)

CAPACIDADE (m³/h)

ROTAÇÕES DE ACIONAMENTO



CURVA DE PERFORMANCE



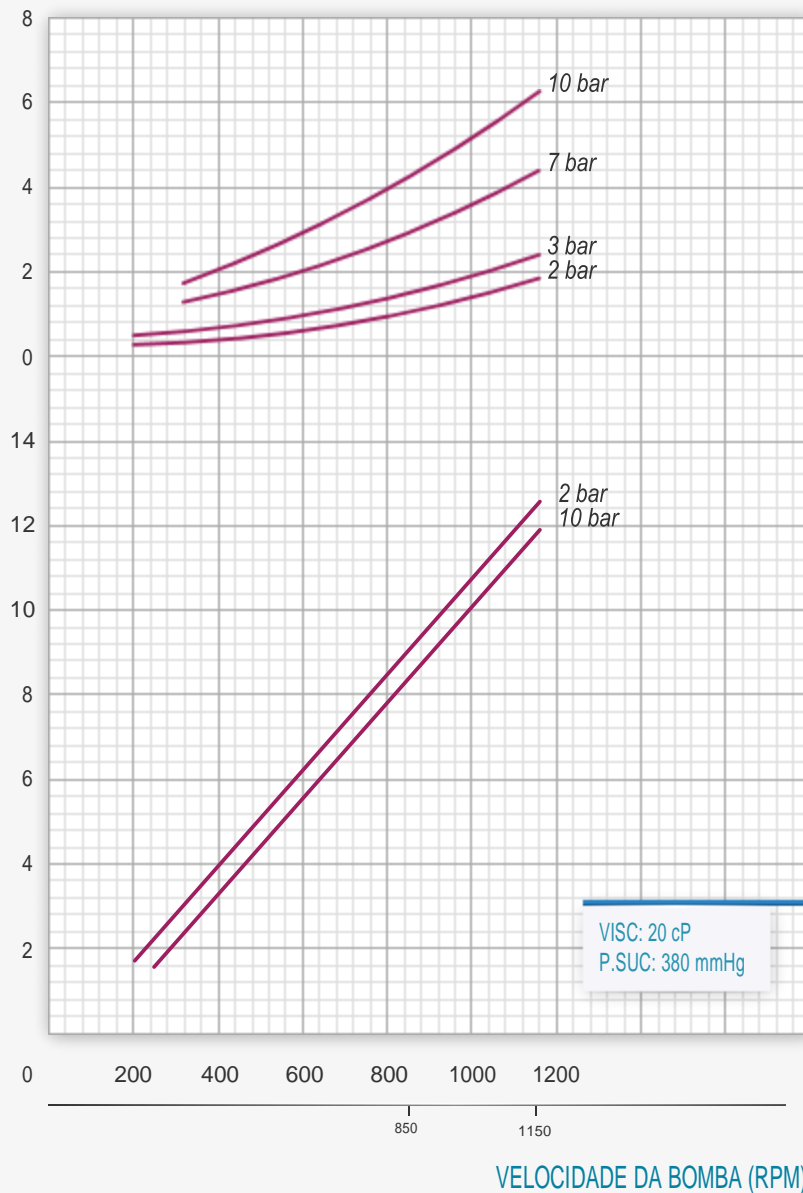
RZR 13.000 - 20 cP

POTÊNCIA DO MOTOR

POTÊNCIA ABSORVIDA (CV)

CAPACIDADE (m³/h)

ROTAÇÕES DE ACIONAMENTO



CURVA DE PERFORMANCE



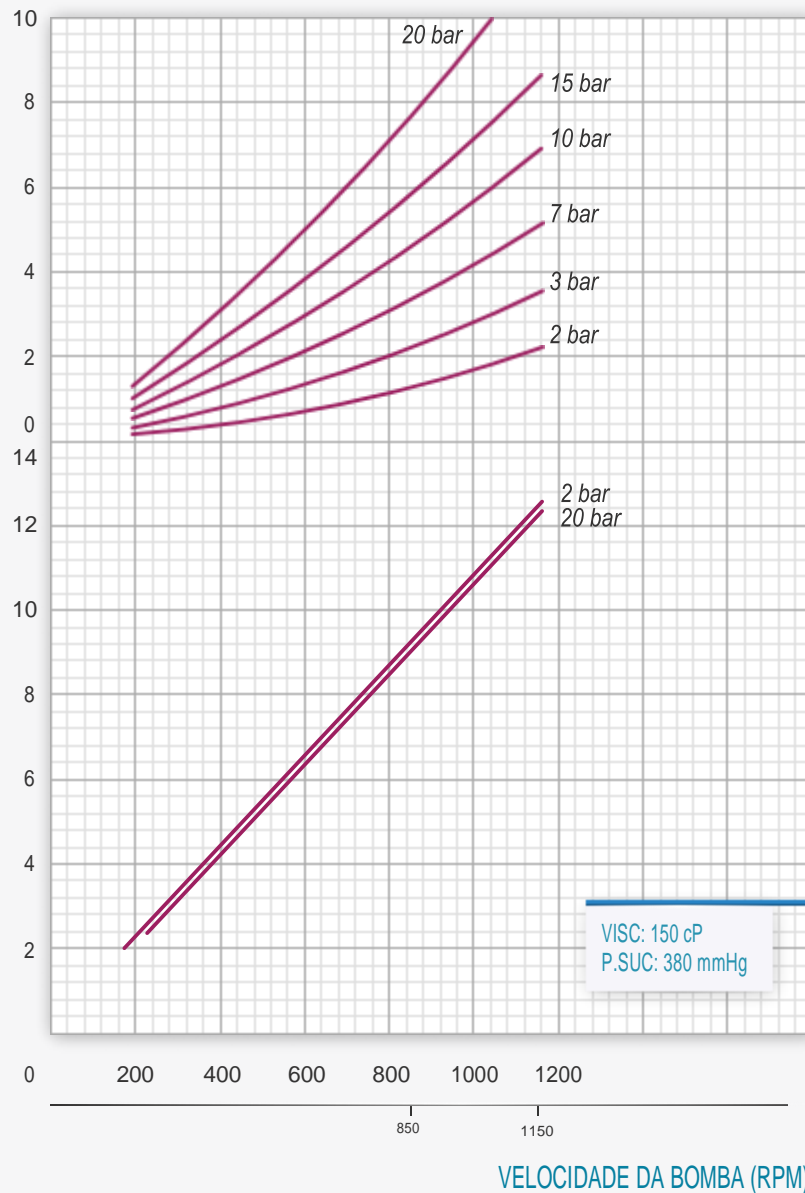
RZR 13.000 - 150 cP

POTÊNCIA DO MOTOR

POTÊNCIA ABSORVIDA (CV)

CAPACIDADE (m³/h)

ROTAÇÕES DE ACIONAMENTO



CURVA DE PERFORMANCE



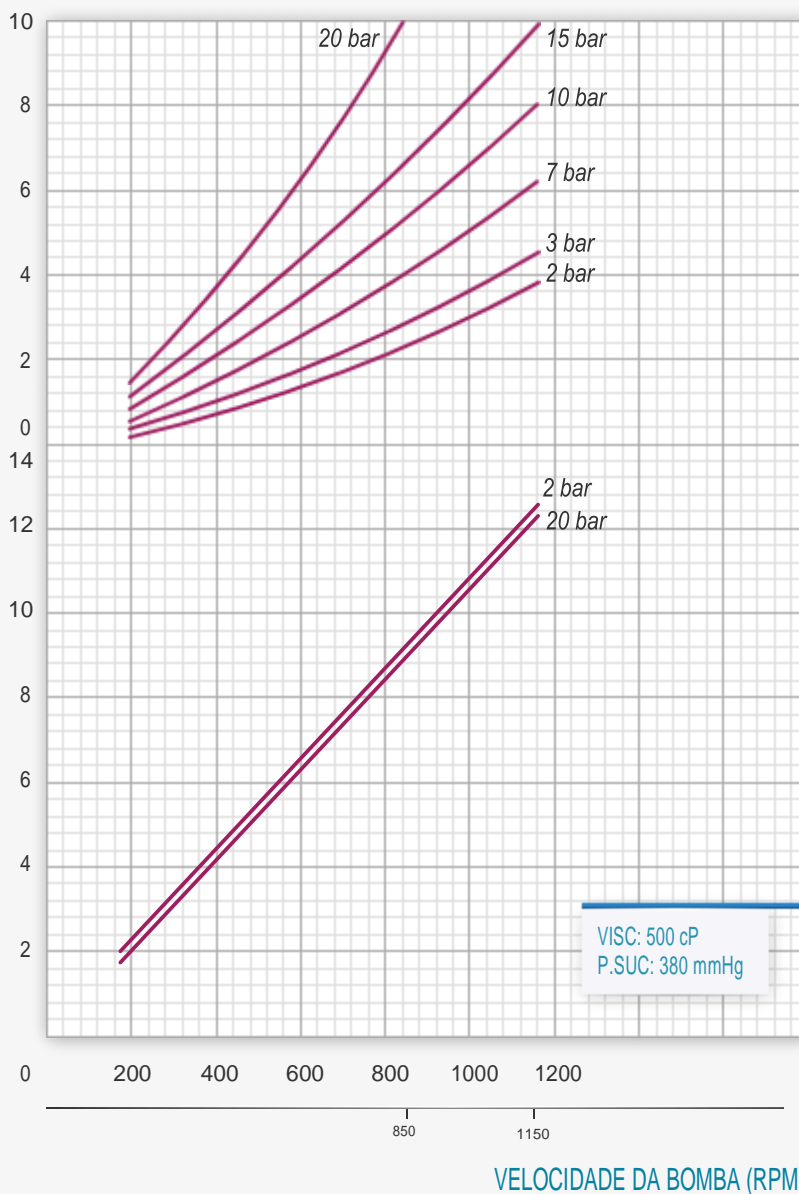
RZR 13.000 - 500 cP

POTÊNCIA DO MOTOR

POTÊNCIA ABSORVIDA (CV)

CAPACIDADE (m³/h)

ROTAÇÕES DE ACIONAMENTO



CURVA DE PERFORMANCE



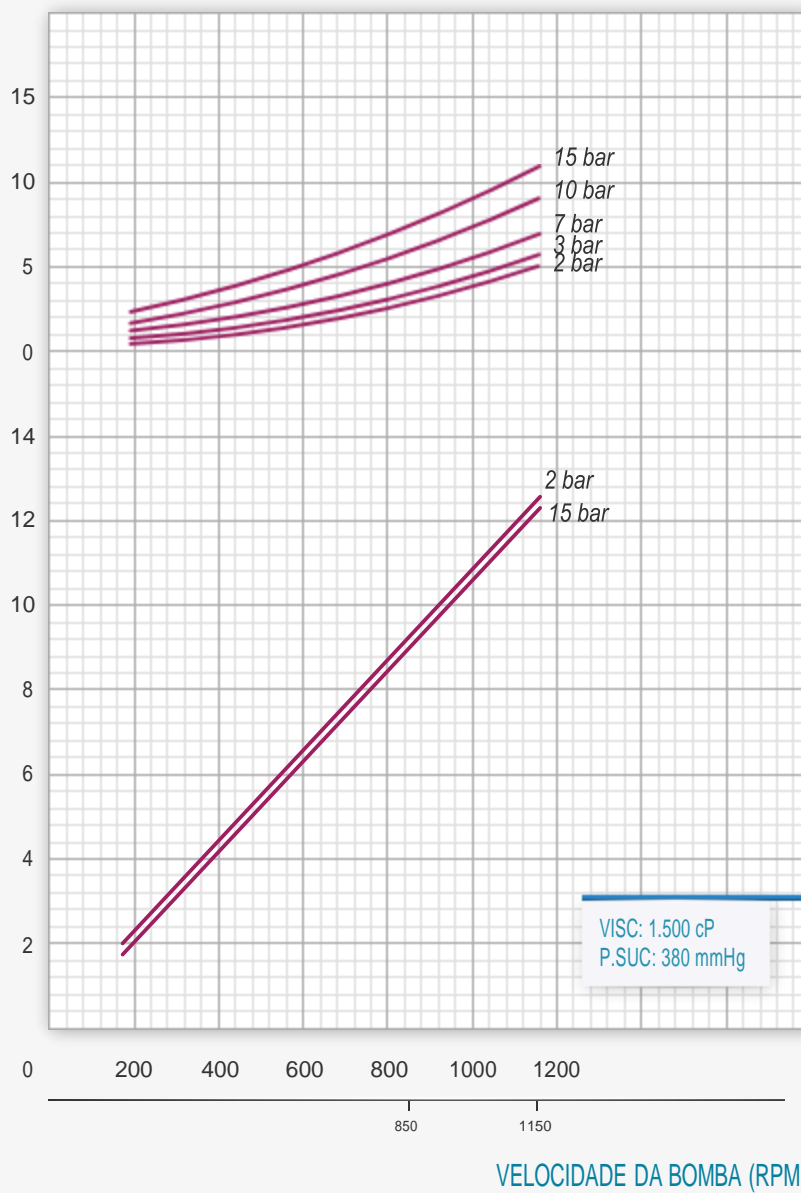
RZR 13.000 - 1.500 cP

POTÊNCIA DO MOTOR

POTÊNCIA ABSORVIDA (CV)

CAPACIDADE (m³/h)

ROTAÇÕES DE ACIONAMENTO



MATERIAIS DE CONSTRUÇÃO

	Ferro Fundido	Aço Carbono	Aço Inox
CORPO	ASTM-A-536 CLASSE 65-45-12	ASTM-A-216 GRAU WCB	ASTM-A-743 GRAU CF-8M
CABEÇOTE	ASTM-A-536 CLASSE 65-45-12	ASTM-A-216 GRAU WCB	ASTM-A-743 GRAU CF-8M
ROTOR	SAE 1045	SAE 1045, SAE 8620 trat.	AISI 304, AISI 316, AISI 316L
EIXO	SAE 1045, AISI 316	SAE 1045, SAE 8620 trat.	AISI 316
PALHETA	SAE 1045	SAE 1045, SAE 8620 trat.	AISI 304, AISI 316, AISI 316L
MANCAL	Rolamento de Esferas	Rolamento de Esferas	Rolamento de Esferas
BUCHA DA PALHETA	Bronze, Carvão, Tungstênio	Bronze, Carvão, Tungstênio	Carvão, Tungstênio
PINO DA PALHETA	SAE 4340 Beneficiado	SAE 4340 Beneficiado, Tungstênio	AISI 316 Nitretado, Tungstênio
SELAGEM	Selo Mecânico Simples Buna, Viton	Selo Mecânico Simples Buna, Viton	Selo Mecânico Simples Viton, PTFE, Kalrez

RZR BOMBAS POSITIVAS LTDA

RUA SANTA MÔNICA, 66

CEP 09190-460

SANTO ANDRÉ/SP

TELEFONE: (11) 4426-7632

EMAIL: bombas@rzrbombas.com.br

WEBSITE: www.rzrbombas.com.br